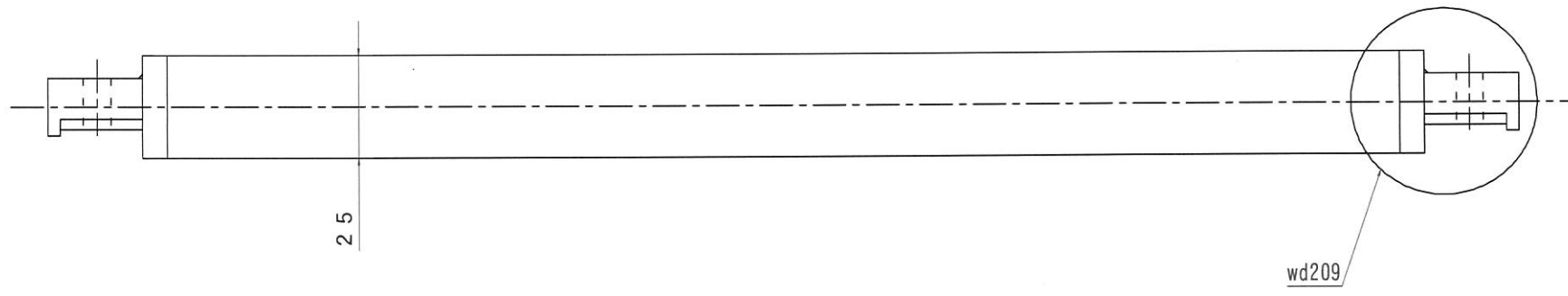
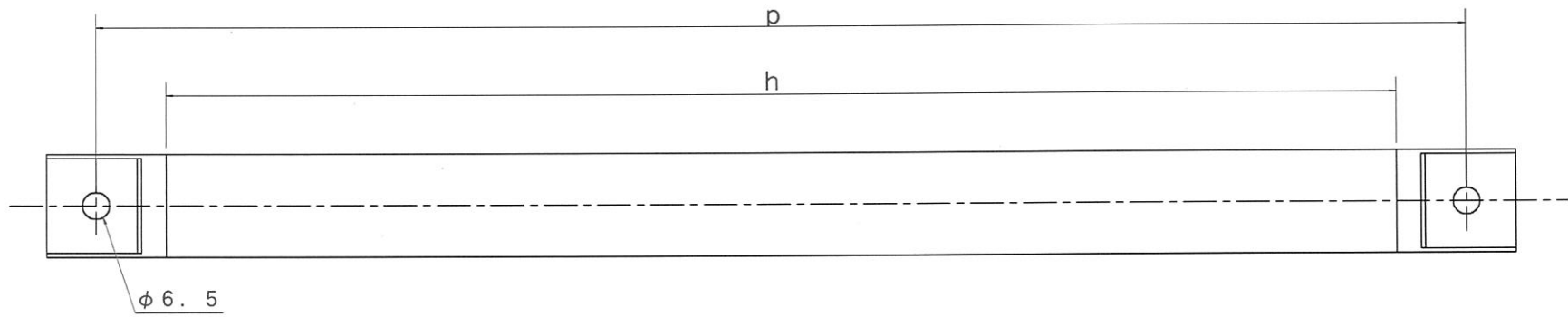
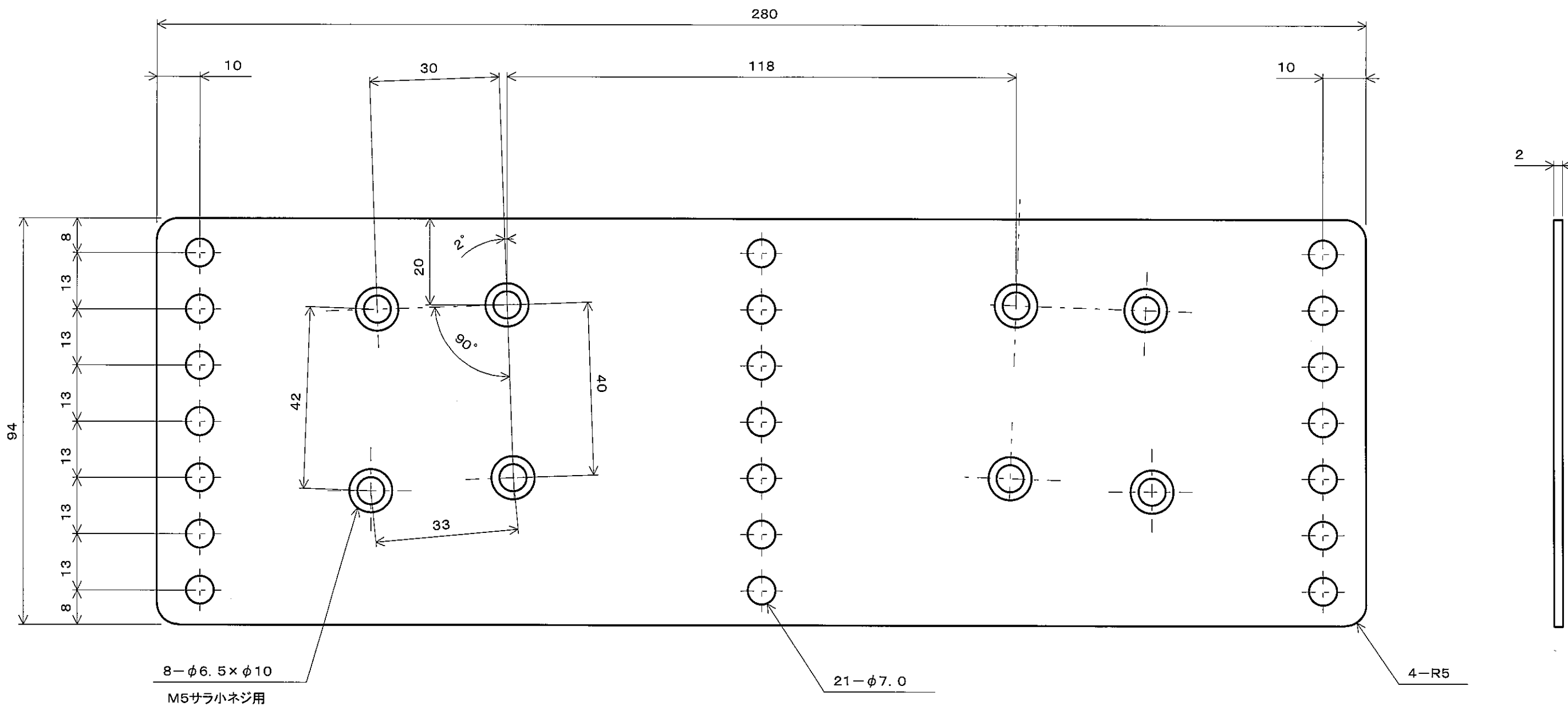


REV. MARK 記号・箇所	DATE 日付	REV. No. 改定 No.	REV. BY 担当者	MATERIAL 材質	FINISH 表面処理	SCALE 尺度
1	..			CLASS 観種 男子4X+ / 4+	TITLE 図名 ストレッチャーボード	
2	..					
3	..					
4	..					
<b>KUWANO</b>				DESIGNED 設計	DRAWN 製図	DWG. No. 図番

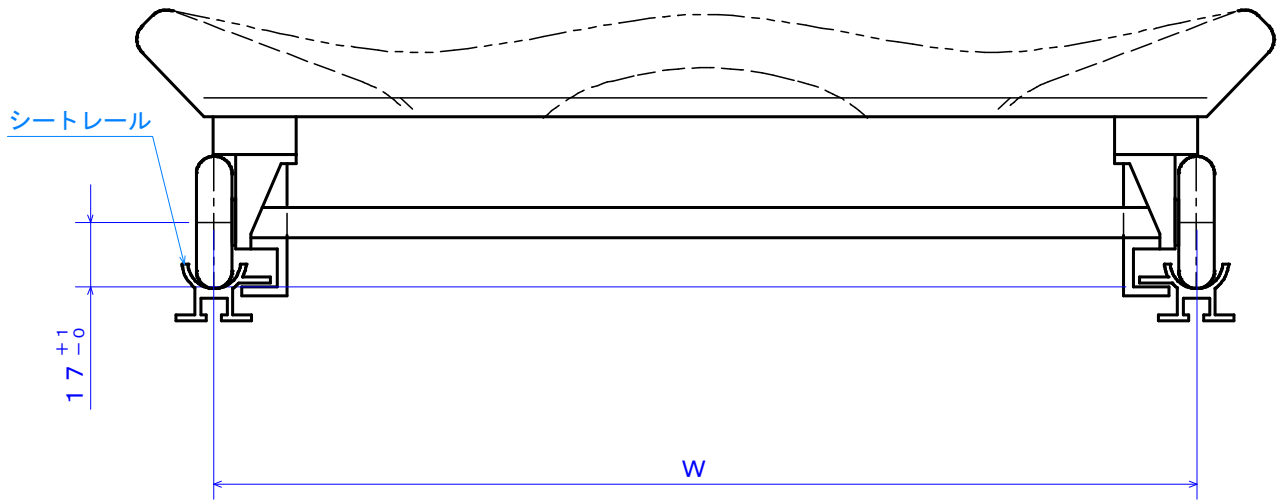


1	B、2、3、S共通	$p=322, h=290$
---	-----------	----------------

REV. MARK 記号・箇所	DATE 日付	REV. No. 改訂 No.	REV. BY 担当者	MATERIAL 材質	FINISH 表面処理	SCALE 尺度
△	.	.		規格 4 X + 男 (PPC型)	TITLE 図名 ストレッチャーバー	フリー
△	.	.				
△	.	.				
△	.	.				
KUWANO				DESIGNED 設計	DRAWN 製図	DWG. No. 図番
				.	.	



REV. MARK 記号・箇所	DATE 日付	REV. No. 段次 No.	REV. BY 担当者	MATERIAL 材質	FINISH 表面処理	SCALE 尺数
△1	..					1/1
△2	..			CLASS 規格	TITLE 図名	
△3	..			男女4X+ / 4+ 共通	ストレッチャー・アルミプレート	
△4	..			DESIGNED 設計	DRAWN 製図	DWG. No. 図番
<b>KUWANO</b>				森	森	
				04.6.21	04.6.21	

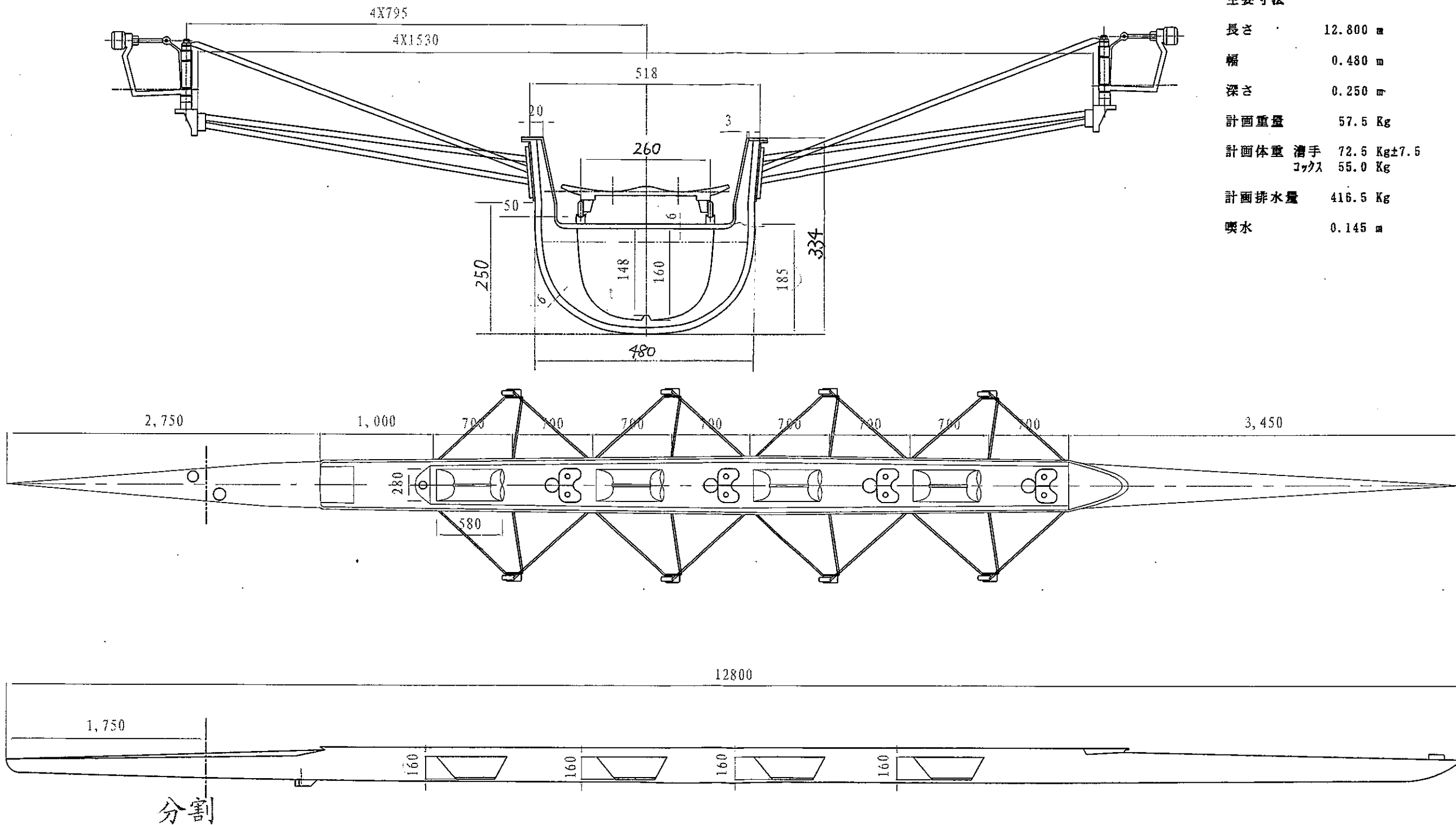


艇種	W
1 X 男・女	170 mm
2 X 男・女	200 mm
4 X + 男	260 mm

REV. MARK 記号・箇所	DATE 日付	REV. No. 設変 No.	REV. BY 担当者	MATERIAL 材質	FINISH 表面処理	SCALE 尺度
①	..					
②	..			CLASS 艇種	TITLE 図名	
③	..			規格各艇種	シート取付寸法	
④	..			DESIGNED 設計	DRAWN 製図	DWG. No. 図番
KUWANO				..	..	

日本ボート協会 規格艇仕様

艇種：4×+男（付きクォードルプル）



主要寸法		リギング寸法	
長さ	12.800 m	リガースプレッド	795±15mm
幅	0.480 m	ワーク Bサイド	175±20mm
		Sサイド	165±20mm
深さ	0.250 m	ヒールシート	160±25mm
計画重量	57.5 Kg	スタイディングスペース	700 mm
		ストレッチャースペース	700 mm
計画体重 漕手	72.5 Kg±7.5	ローイングスペース	1400 mm
		レール有量長	800 mm
計画排水量	416.5 Kg	レールテーパー	15 mm
		ワークスルー	100±75mm
喫水	0.145 m	ピン・ヒール	230~450mm
		ストレッチャー角度	38~45°

REV. MARK 記号・箇所	DATE 日付	REV. No. 改定 No.	REV. BY 担当者	MATERIAL 材質	FINISH 表面処理	SCALE 尺数
①	..					
②	..			CLASS 艇種	TITLE 図名	
③	..			4X+ 男	艇体寸法図	
④	..			DESIGNED 森	DRAWN 森	DWG. No. 図番
<b>KUWANO</b>				06. 3	06. 3	<b>K0165</b>