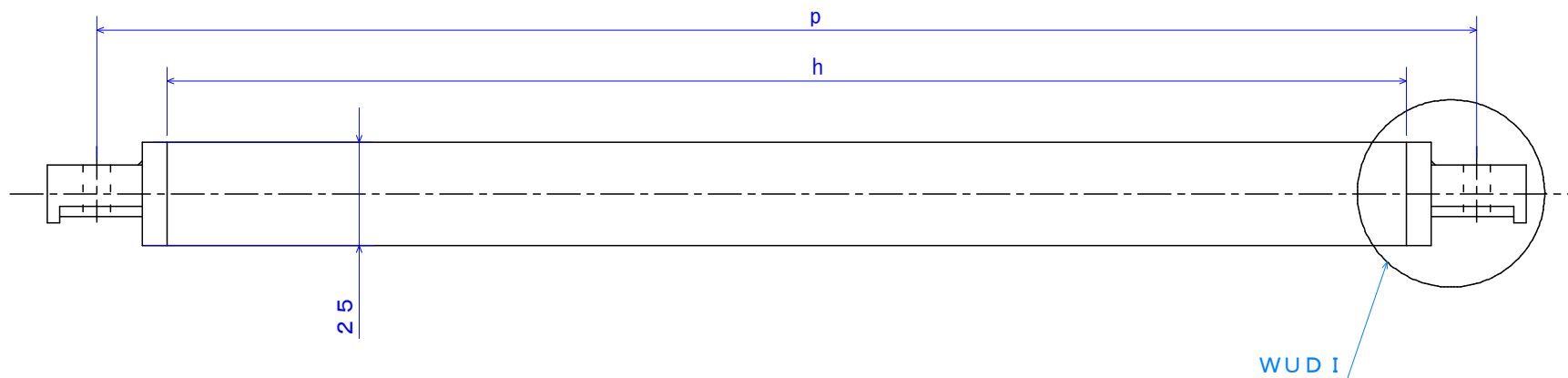
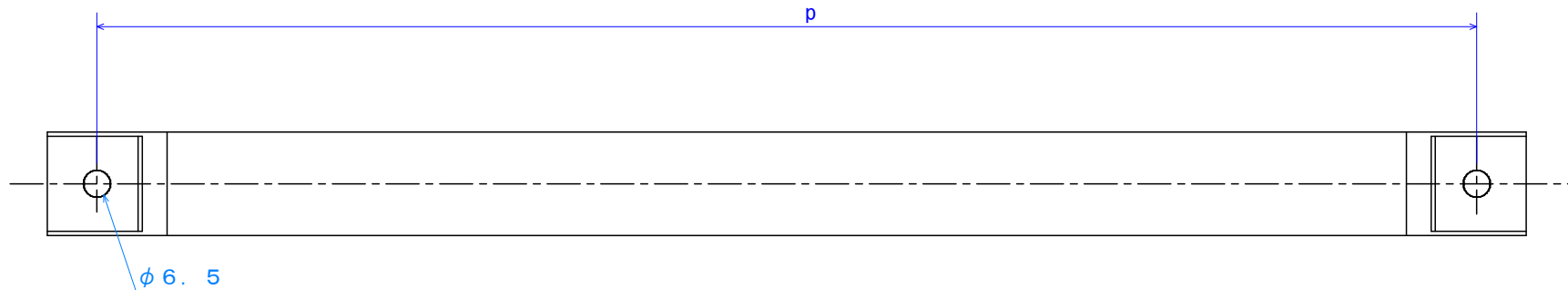
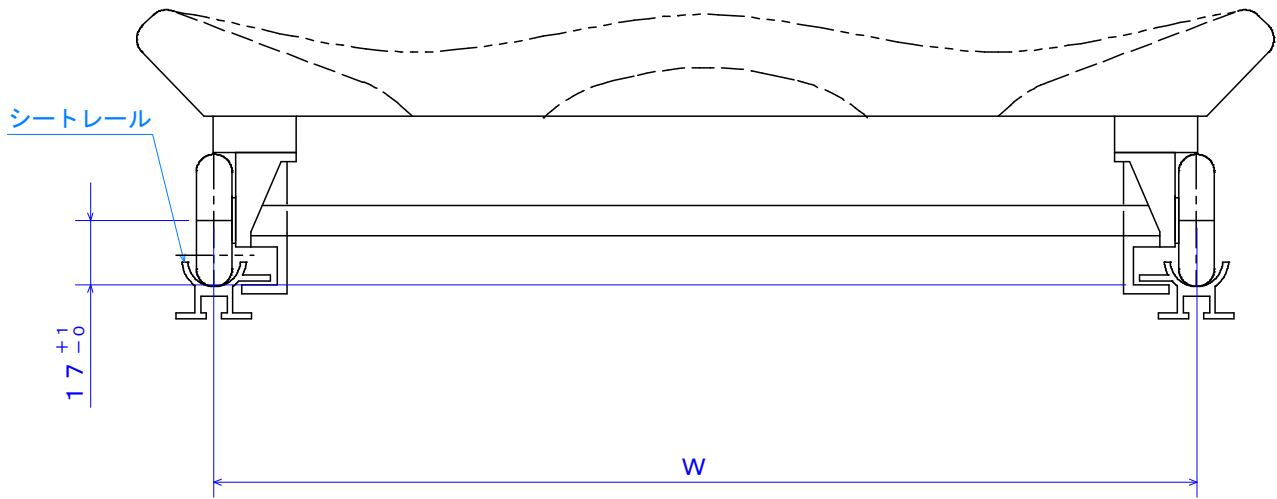


REV. MARK 記号・箇所	DATE 日付	REV. No. 設変 No.	REV. BY 担当者	MATERIAL 材質	FINISH 表面処理	SCALE 尺度
①	..			CLASS 機種 女子1X(A2型)	TITLE 図名 ストレッチャーボード	
②	..					
③	..					
④	..					
KUWANO				DESIGNED 設計 ..	DRAWN 製図 08. 7.	DWG. No. 図番 森



REV. MARK 記号・箇所	DATE 日付	REV. No. 改定 No.	REV. BY 担当者	MATERIAL 材質	FINISH 表面処理	SCALE 尺貫
1						フリー
2				CLASS 組種	TITLE 図名	
3				DESIGNED 設計	DRAWN 製図	DWG. No. 図番
				1 X ・ 2 X 男女 (A 2 型)	ストレッチャーバー	
KUWANO						

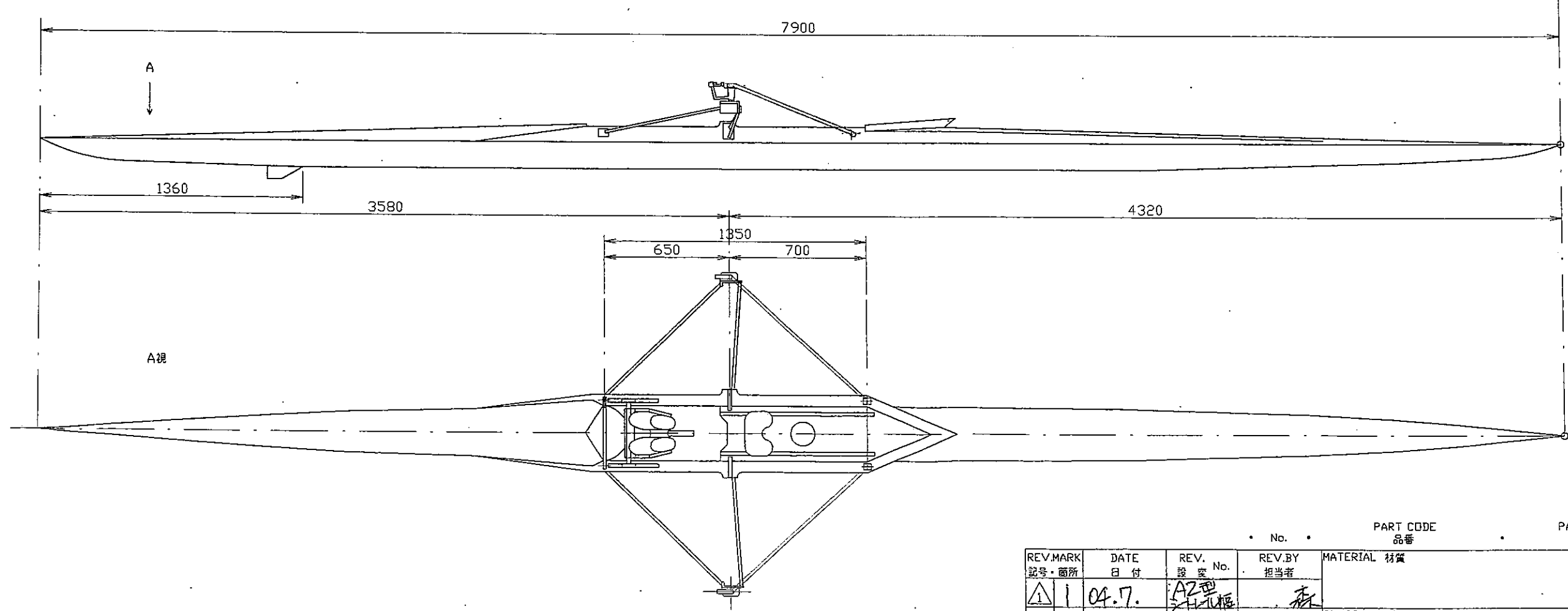
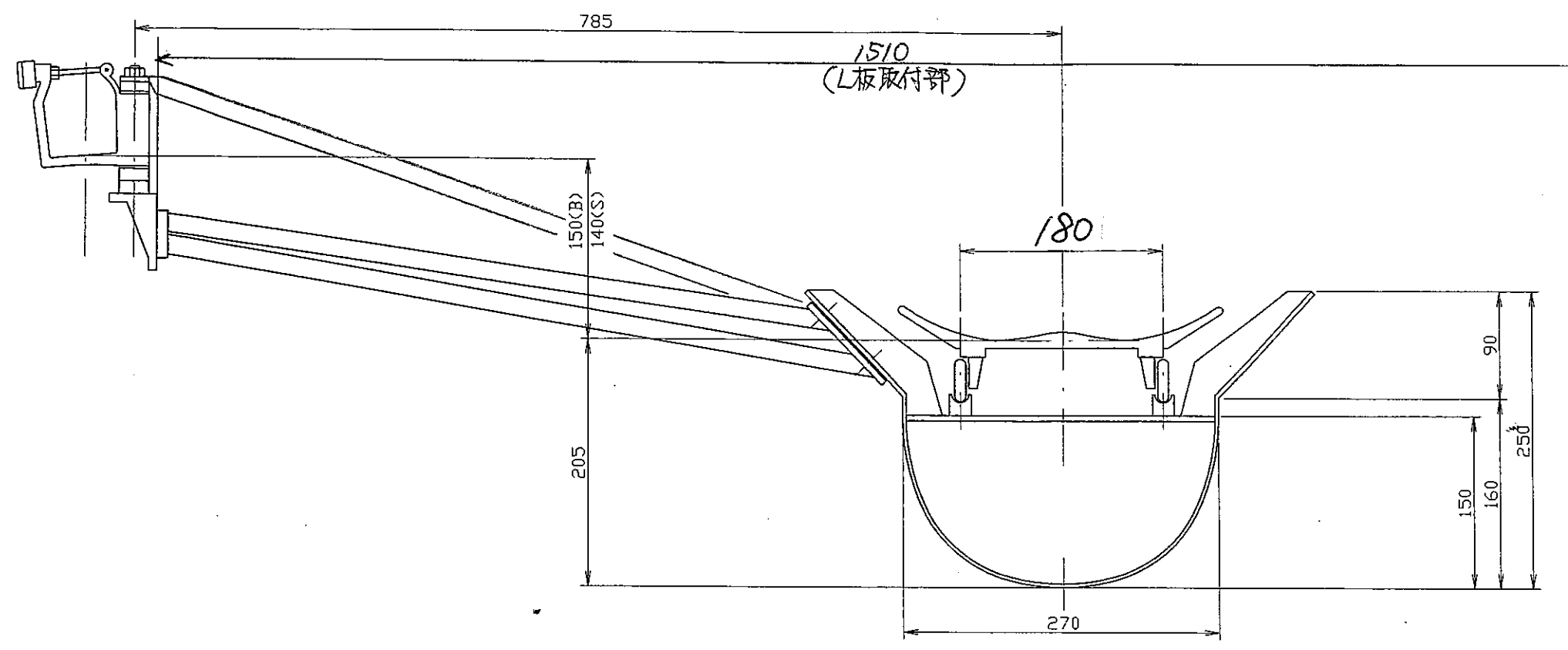


艇種	W
1 X 男・女 (A 2 型)	1 8 0 mm
2 X 女 (A 2 型)	1 8 0 mm
4 X + 男	2 6 0 mm

REV. MARK 記号・箇所	DATE 日付	REV. No. 設変 No.	REV. BY 担当者	MATERIAL 材質	FINISH 表面处理	SCALE 尺度
①	..					
②	..			CLASS 艇種	TITLE 図名	
③	..			A 2 型規格艇各艇種	シート取付寸法	
④	..			DESIGNED 設計	DRAWN 製図	DWG. No. 図番
KUWANO				

日本ボート協会 規格艇仕様

艇種: FISA 1 X 女			
主要寸法		リギング寸法	
長さ	7.900m	リガースプレッド	785±15mm
幅	0.270m	ワーク Bサイド	150±20mm
		Sサイド	140±20mm
深さ	0.160m	ヒール・シート	140±25mm
		スライディングスペース	700 mm
計画重量	16.0kg ±0.5	ストレッチャースペース	650 mm
		ローイングスペース	1350 mm
計画体重 漕手	60.0kg	レール有効長	800 mm
計画排水量	79.5kg	レールテーパー	15 mm
		ワークスルー	100±75mm
喫水	0.084m	ピン・ヒール	180~400mm
		ストレッチャー角度	38~45°



REV. MARK	DATE	REV. No.	REV. BY	MATERIAL	PART CODE	PART NAME	SPEC	QTY.
記号・箇所	日付	設 変 No.	担当者	材質	品番	品名	仕様	原単位
①	104.7.	AZ型 ストレッチャー	森					
②	..				CLASS	艇種		
③	..					FISA 1 X 女 (A2)		
④	..				DESIGNED	今泉	CDRAWN	大橋
					製図		DWG.No.	図番
								120-2001

KUWANO

02. 6. 02. 6.

120-2001