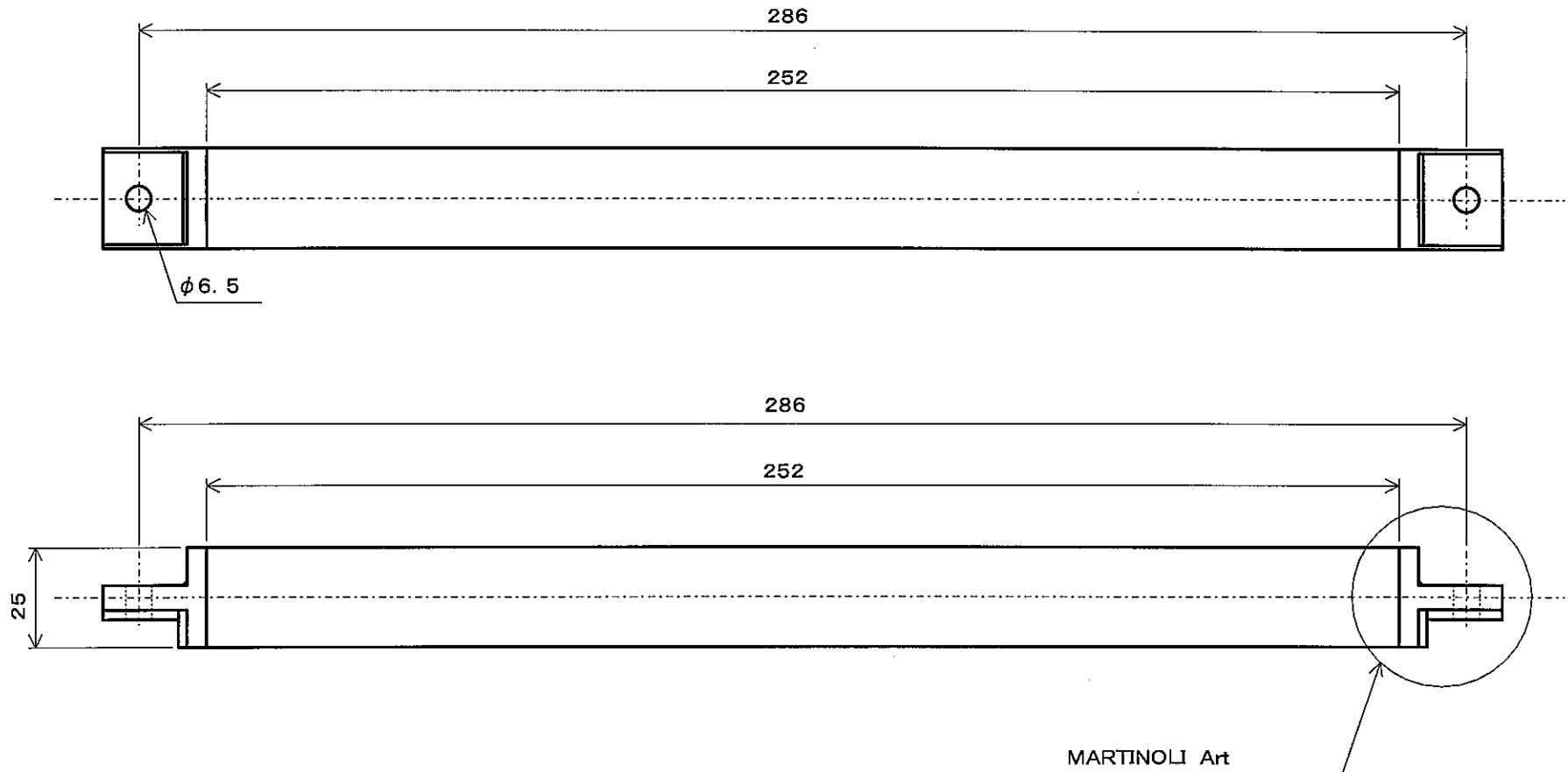
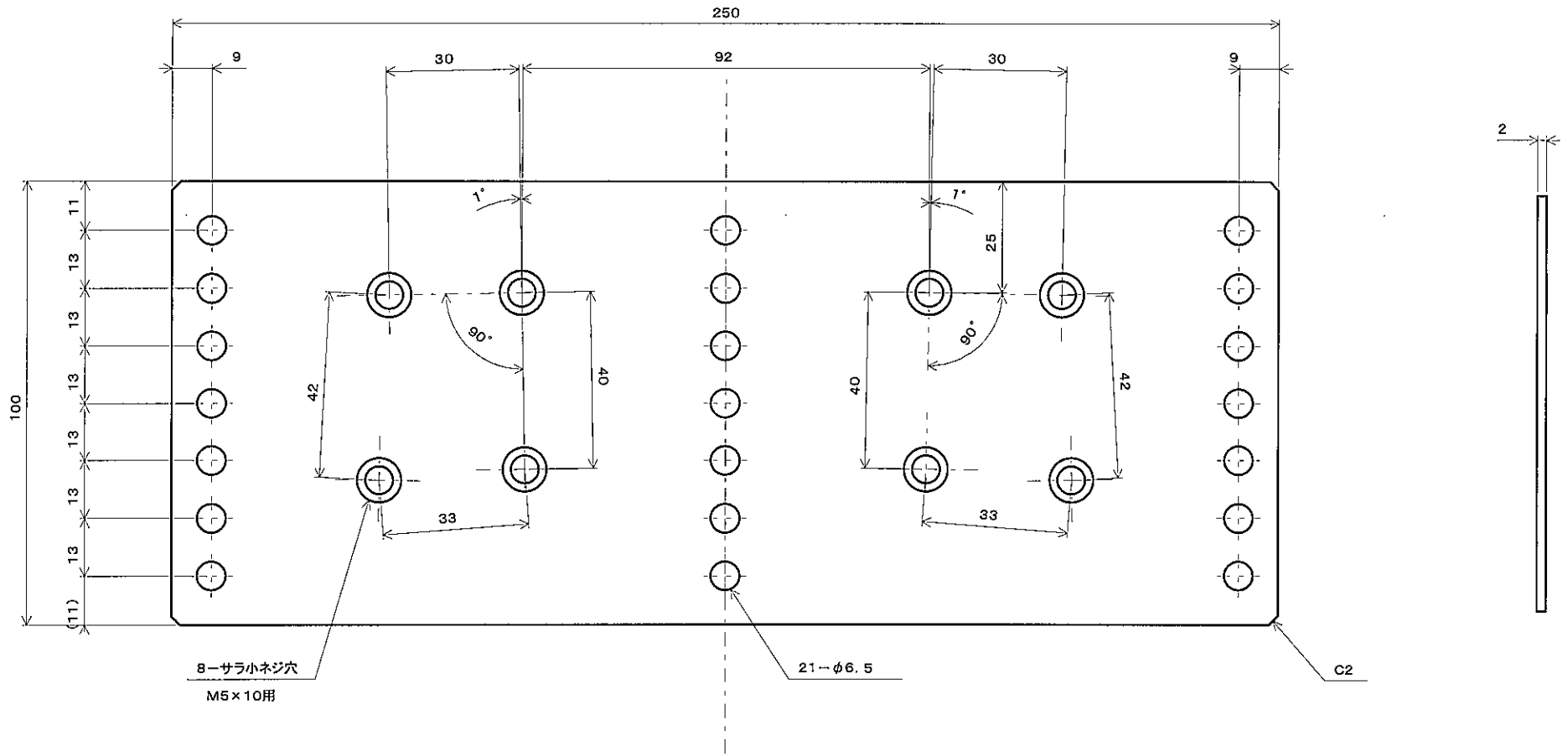


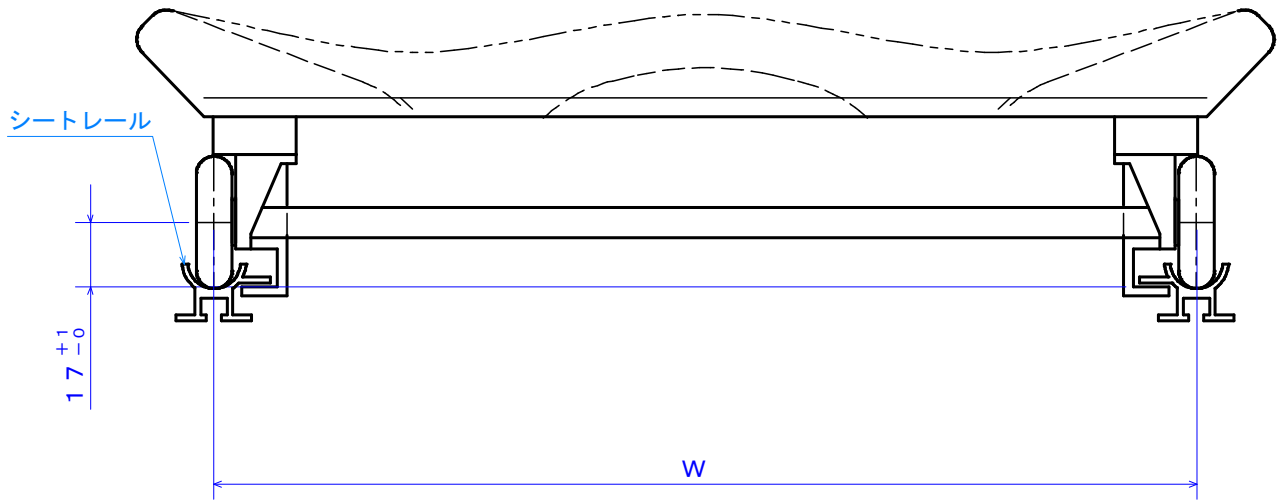
REV. MARK 記号・箇所	DATE 日付	REV. No. 設変 No.	REV. BY 担当者	MATERIAL 材質	FINISH 表面処理	SCALE R.度
①	..			合板		
②	..			CLASS 規種	TITLE 図名	
③	..			規格 1X男	ストレッチャーボード	
④	..			DESIGNED 設計	DRAWN 製図	DWG. No. 図番
KUWANO				



REV. MARK 記号・箇所	DATE 日付	REV. No. 改定 No.	REV. BY 担当者	MATERIAL 材質	FINISH 表面処理	SCALE 尺
△	..					フリー
△	..			CLASS 組種	TITLE 題名	
△	..			規格: 1X男女	ストレッチャーパー	
△	..			DESIGNED 設計	DRAWN 図取	DWG. No. 図番
KUWANO				

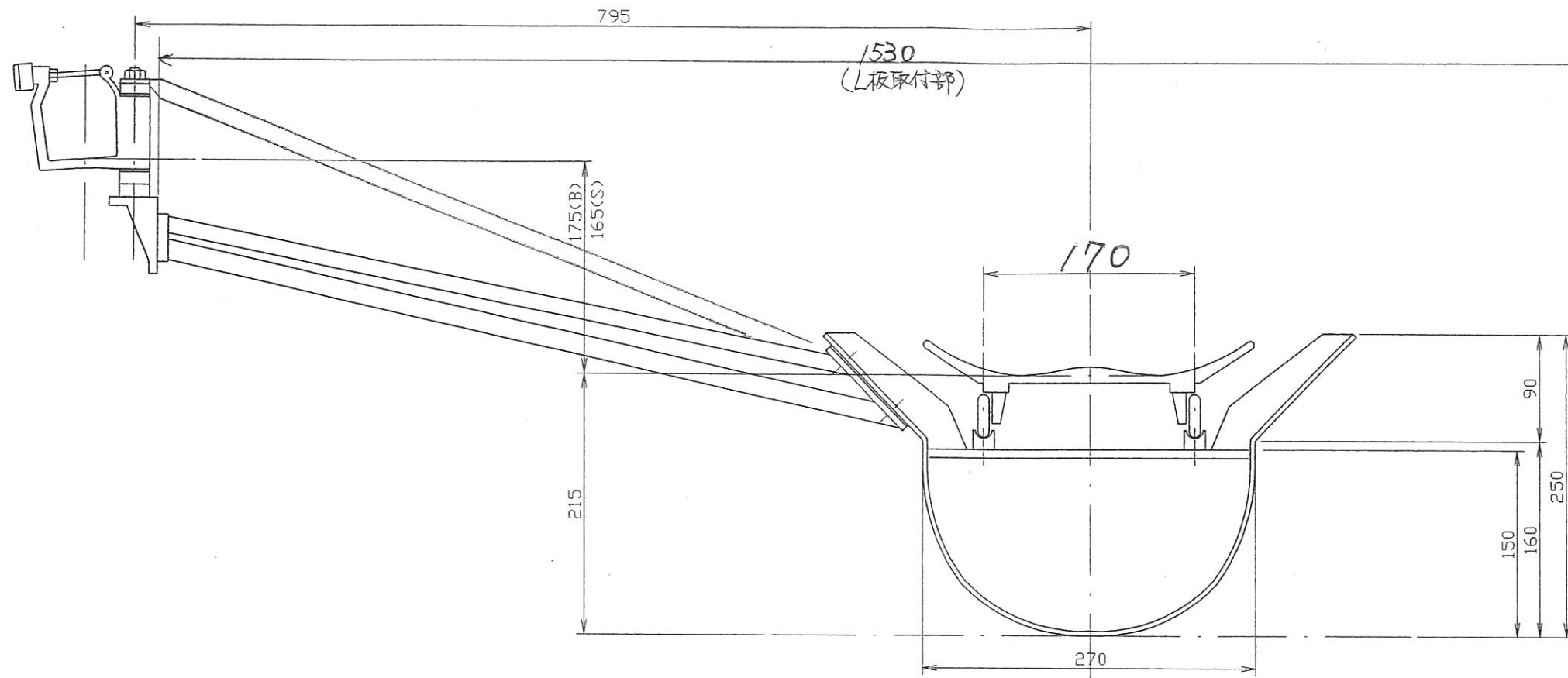


REV. MARK 記号・番号	DATE 日付	REV. No. 改定 No.	REV. BY 担当者	MATERIAL 材質	FINISH 表面処理	SCALE 尺数
△	..			CLASS 機種 規格 1X、2XS	TITLE 図名 ストレッチャー・アルミプレート	DWG. No. 図番
△	..					
△	..					
△	..					
KUWANO				DESIGNED 設計	DRAWN 製図	

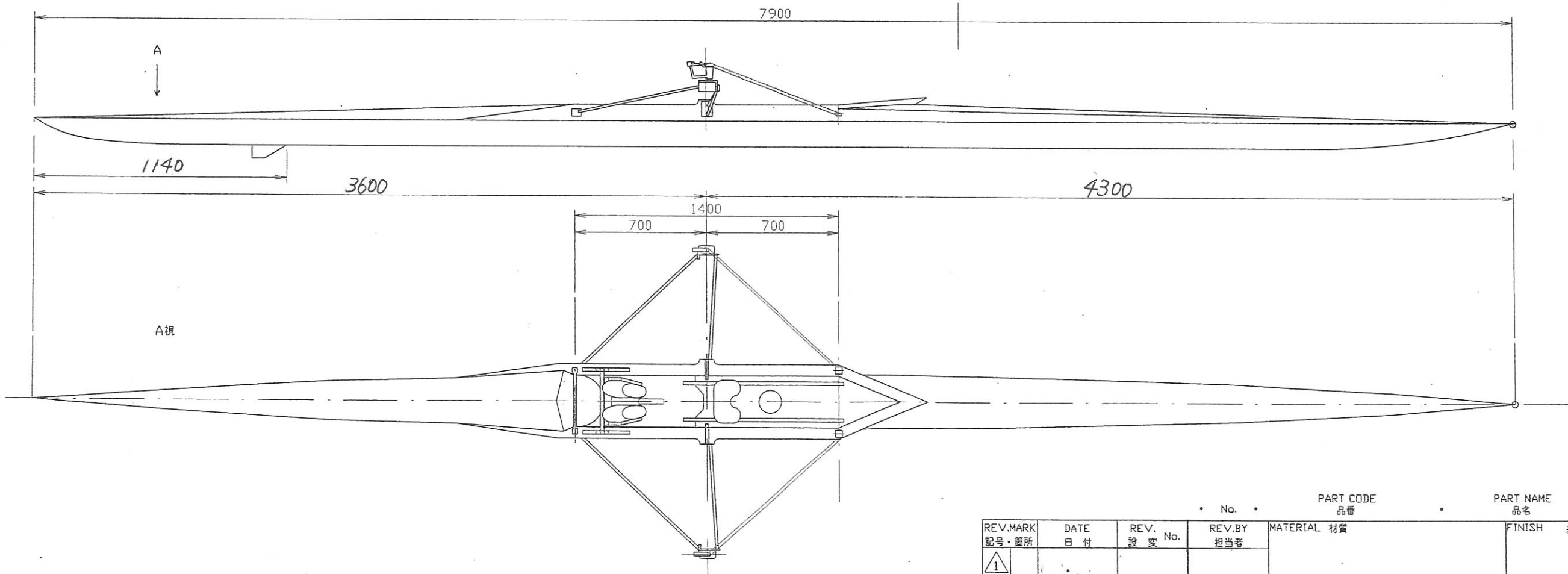


艇種	W
1 X 男・女	170mm
2 X 男・女	200mm
4 X + 男	260mm

REV. MARK 記号・箇所	DATE 日付	REV. No. 設変 No.	REV. BY 担当者	MATERIAL 材質	FINISH 表面処理	SCALE 尺度
①	..					
②	..			CLASS 艇種	TITLE 図名	
③	..			規格各艇種	シート取付寸法	
④	..			DESIGNED 設計	DRAWN 製図	DWG. No. 図番
KUWANO				



日本ボート協会 規格艇仕様			
艇種: FISA 1 X 男			
主要寸法		リギング寸法	
長さ	7.900m	リガースプレッド	795±15mm
幅	0.270m	ワーク Bサイド	175±20mm
		Sサイド	165±20mm
深さ	0.160m	ヒール・シート	160±25mm
		スライディングスペース	700 mm
計画重量	16.0kg±0.5	ストレッチャースペース	700 mm
		ローイングスペース	1400 mm
計画体重 選手	75.0kg±7.5	レール有効長	800 mm
計画排水量	94.5kg	レールテーパー	15 mm
		ワークスルー	100±75mm
喫水	0.094m	ピン・ヒール	230~450mm
		ストレッチャー角度	38~45°



REV. MARK 記号・箇所	DATE 日付	REV. No. 設 変 No.	REV. BY 担当者	MATERIAL 材質	FINISH 表面処理	SCA 尺!
①						フ
②				CLASS 艇種	TITLE 図名	
③				FISA 1 X 男	艇体寸法図	
④				DESIGNED 今泉 設計	CDRAWN 大橋 製図	
				02 6	02 6	120-1001

KIJIWANO