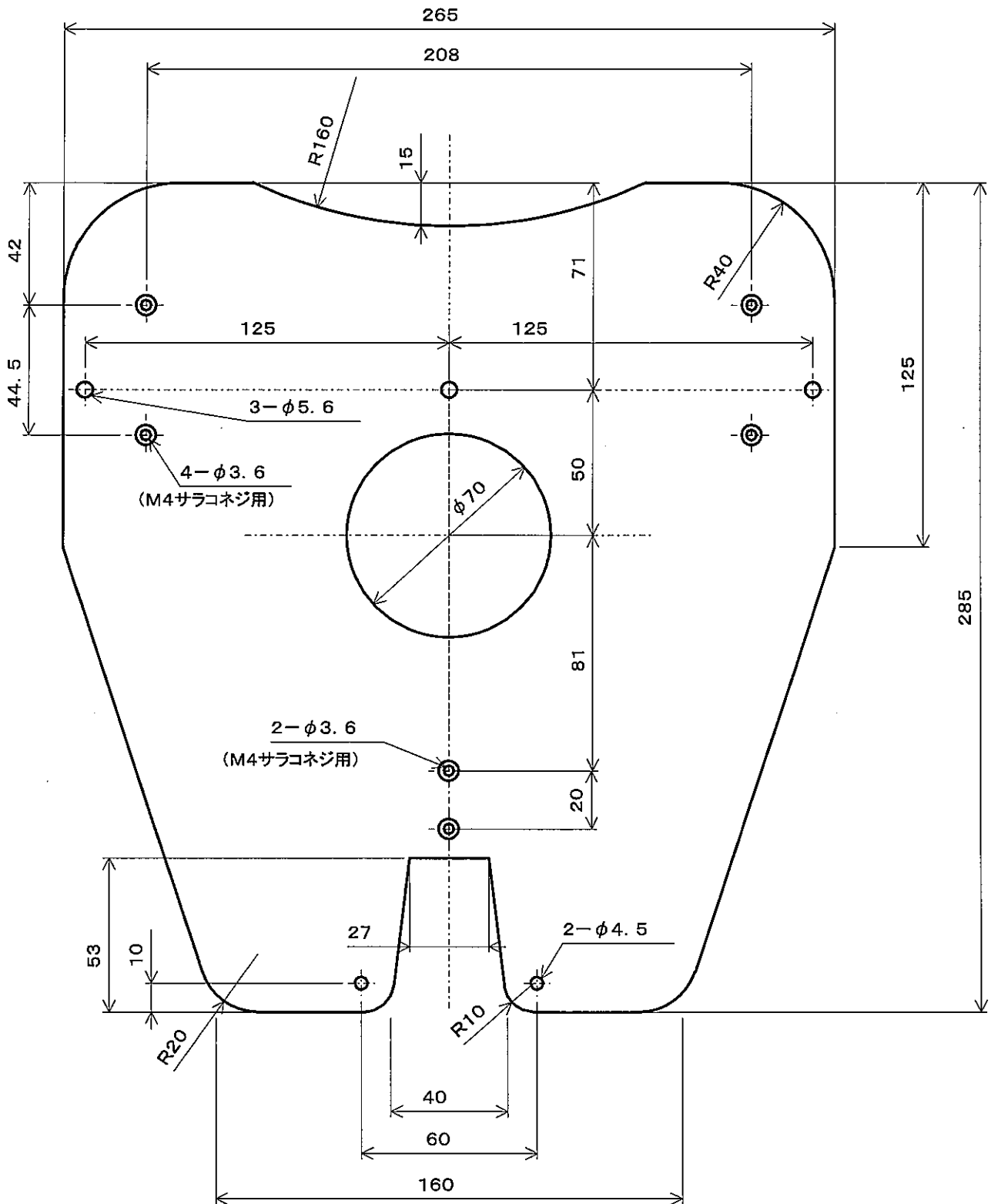
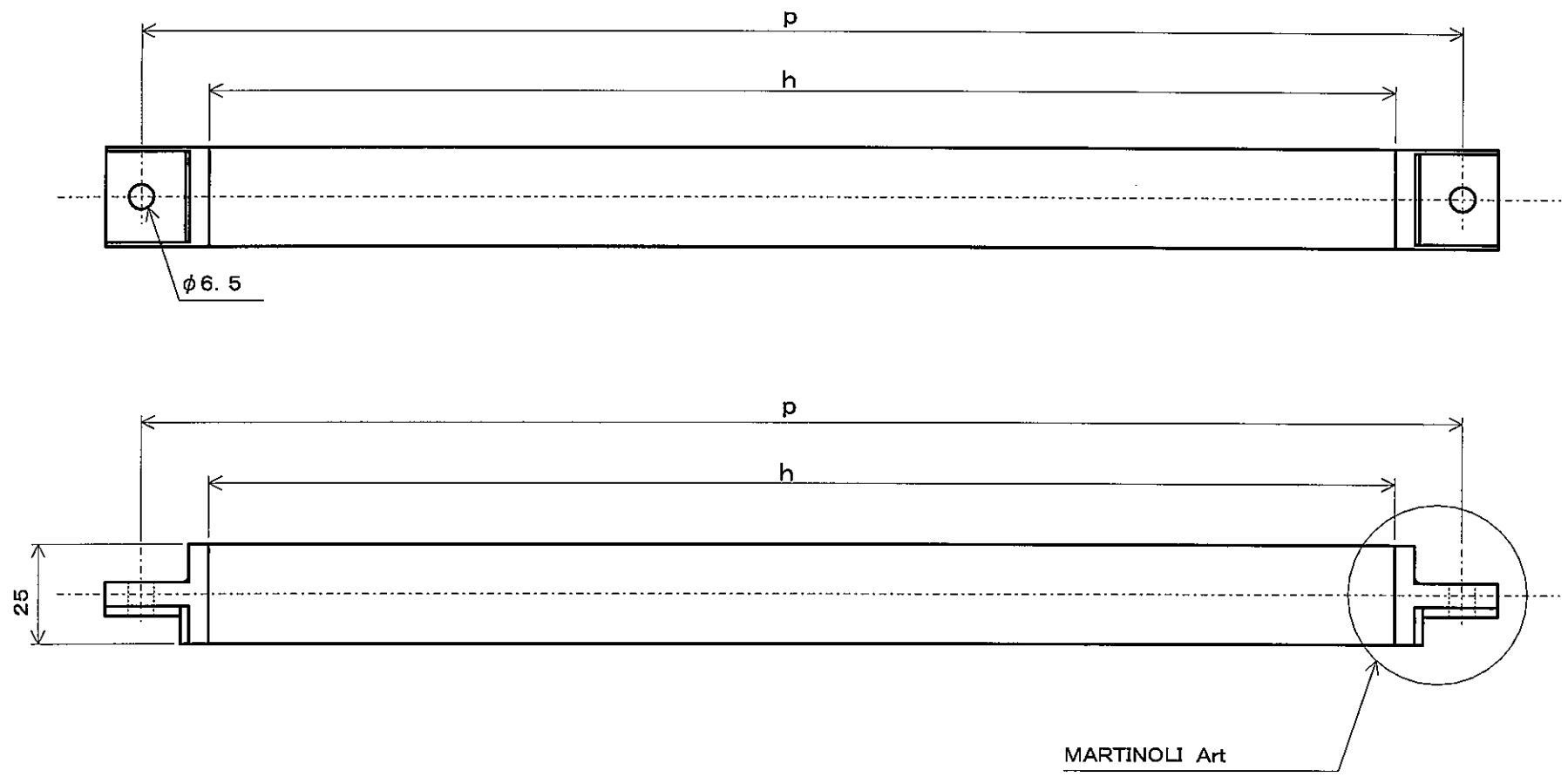


REV. MARK 記号・箇所	DATE 日付	REV. No. 改変 No.	REV. BY 担当者	MATERIAL 材質	FINISH 表面処理	SCALE 尺度
①	..			合板		
②	..			CLASS 組種	TITLE 図名	
③	..			規格 2X男・S	ストレッチャーボード	
④	..			DESIGNED 設計	DRAWN 製図	DWG. No. 図番
<b>KUWANO</b>						

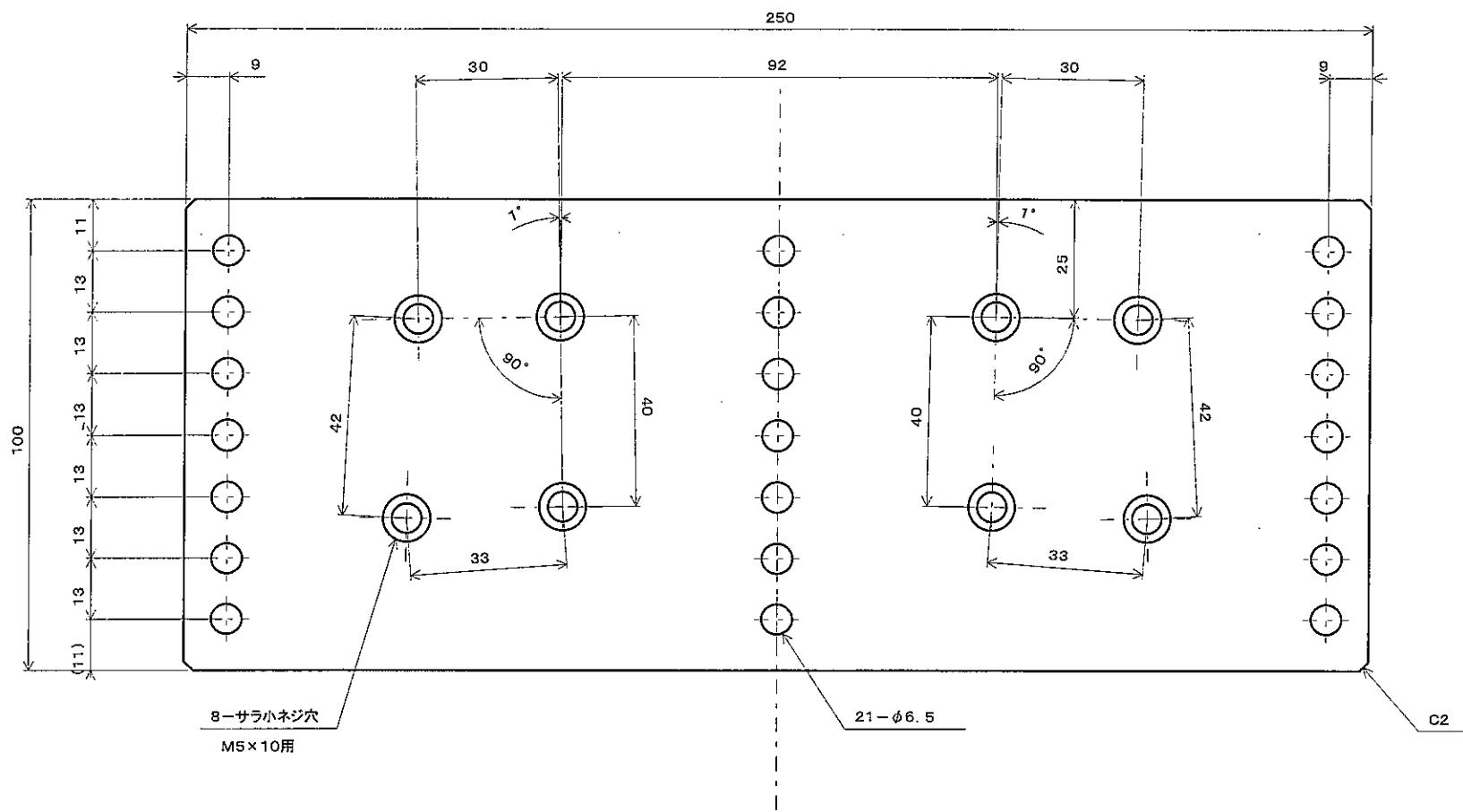


REV. MARK 記号・箇所	DATE 日付	REV. No. 設変 No.	REV. BY 担当者	MATERIAL 材質	FINISH 表面処理	SCALE 尺度
①	..			合板		
②	..			CLASS 機種	TITLE 図名	
③	..			規格 2X男・B	ストレッチャーボード	
④	..			DESIGNED 設計	DRAWN 製図	DWG. No. 図番
<b>KUWANO</b>				..	..	



1	バウ用	p=296, h=262
2	ストローク用	p=281, h=247

REV. MARK 記号・箇所	DATE 日付	REV. No. 改定 No.	REV. BY 担当者	MATERIAL 材質	FINISH 表面処理	SCALE 尺寸
△	..			CLASS 規格 規格2X男女	TITLE 回名	フリー
△	..					DESIGNED 設計
<b>KUWANO</b>				..	..	

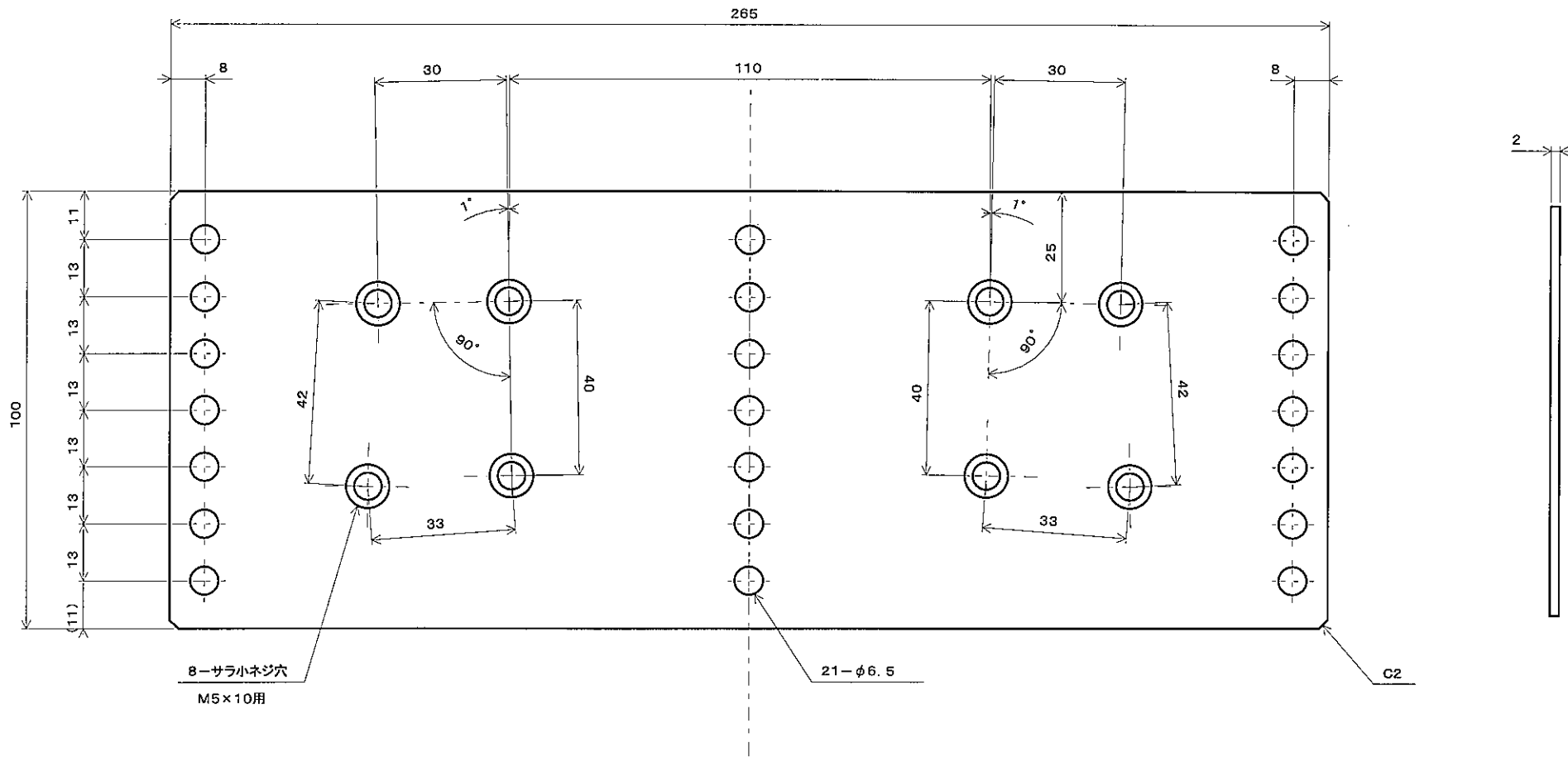


8-サラ小ネジ穴  
M5×10用

21-φ6.5

C2

REV. MARK 記号・箇所	DATE 日付	REV. No. 改定 No.	REV. BY 担当者	MATERIAL 材質	FINISH 表面処理	SCALE 尺
△	..			CLASS 規格 規格 1X、2XS	TITLE 図名 ストレッチャー・アルミプレート	
△	..					
△	..					
△	..					
DESIGNED 設計				DRAWN 製図	DWG. No. 図番	
<b>KUWANO</b>						

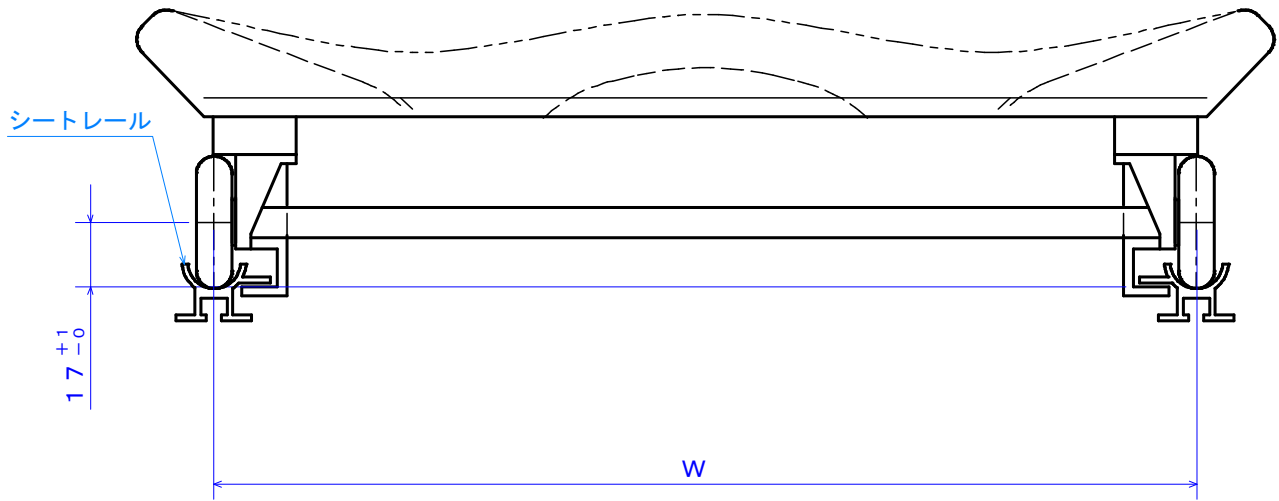


8-サラ小ネジ穴  
M5 x 10用

21-φ6.5

C2

REV. MARK 記号・番号	DATE 日付	REV. No. 改定 No.	REV. BY 担当者	MATERIAL 材質	FINISH 表面処理	SCALE 尺寸
△1	..			規格2XB	ストレッチャー・アルミプレート	
△2	..					
△3	..					
△4	..					
<b>KUWANO</b>				DESIGNED 設計	DRAWN 製図	DWG. No. 図番

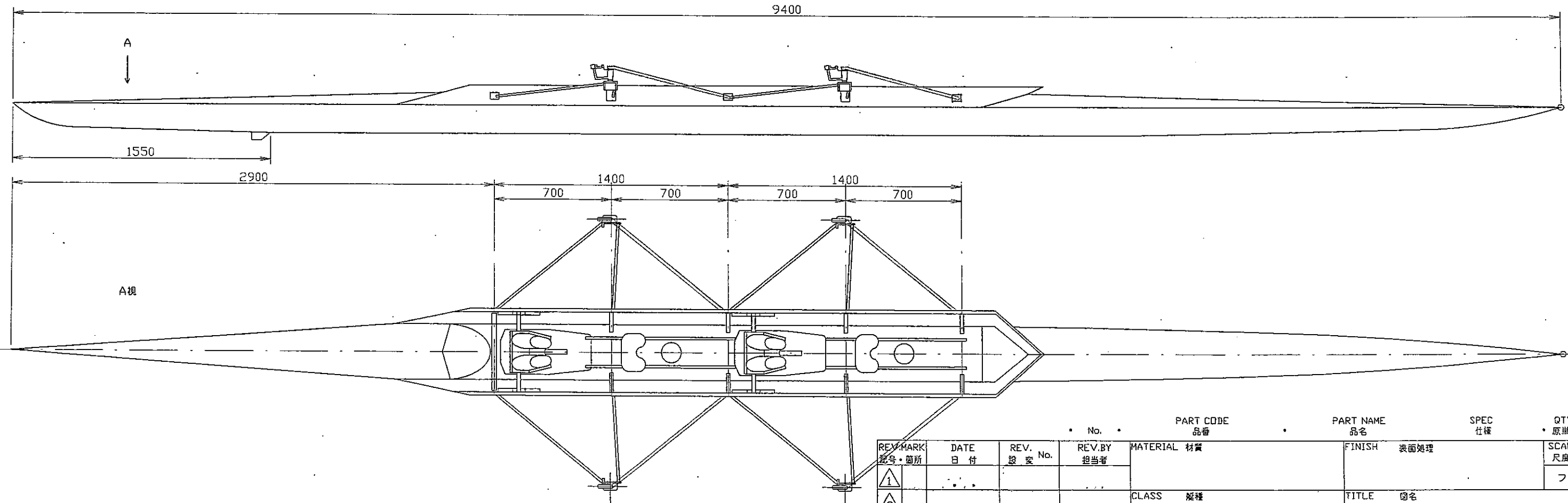
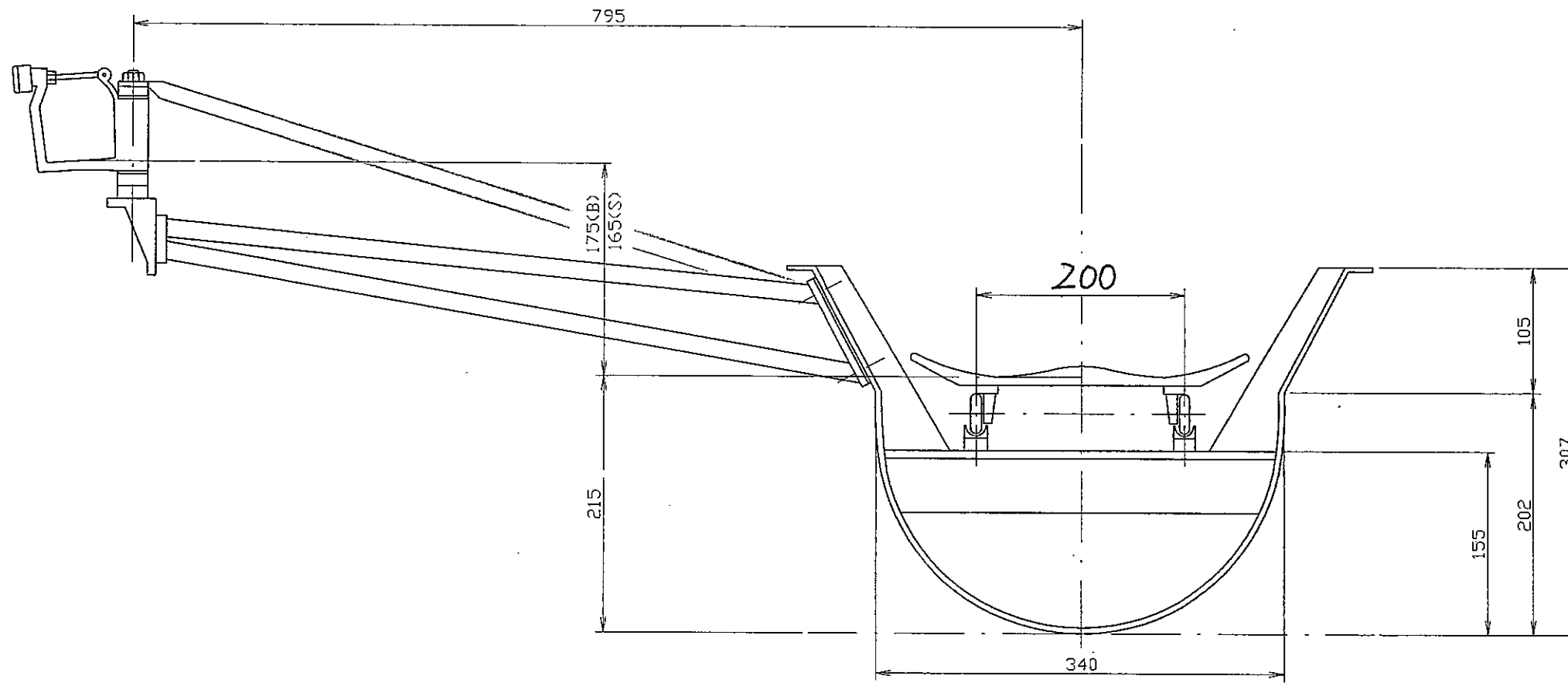


艇種	W
1 X 男・女	170mm
2 X 男・女	200mm
4 X + 男	260mm

REV. MARK 記号・箇所	DATE 日付	REV. No. 設変 No.	REV. BY 担当者	MATERIAL 材質	FINISH 表面処理	SCALE 尺度
①	..					
②	..			CLASS 艇種	TITLE 図名	
③	..			規格各艇種	シート取付寸法	
④	..			DESIGNED 設計	DRAWN 製図	DWG. No. 図番
KUWANO				..	..	

日本ボート協会 規格艇仕様

艇種: 2X男 (KUWANO)			
主要寸法	リギング寸法		
長さ	9.400m	リガースプレッド	795±15mm
幅	0.340m	ワーク Bサイド	175±20mm
深さ	0.202m	Sサイド	165±20mm
計画重量	29.0kg±1.0	ヒール・シート	160±25mm
		スライディングスペース	700 mm
計画体積 漕手	75.0kg±7.5	ストレッチャースペース	700 mm
		ローイングスペース	1400 mm
計画排水量	186.0kg	レール有効長	800 mm
		レールテーパー	15 mm
喫水	0.124m	ワークスルー	100±75mm
		ピン・ヒール	250~450mm
		ストレッチャー角度	38~45°



REV. MARK	DATE	REV. No.	REV. BY	MATERIAL	PART CODE	PART NAME	SPEC	QTY.
番号・箇所	日付	設 変 No.	担当者	材質	品番	品名	仕様	原単位
1	..							フリー
2	..			CLASS	艇種	TITLE	窓名	
3	..				2 x 男		艇体寸法図	
4	..			DESIGNED	今泉	CDRAWN	製図	大橋
						DWG.No.	窓番	
							220-1001	

KUWANO

02 6 02 6