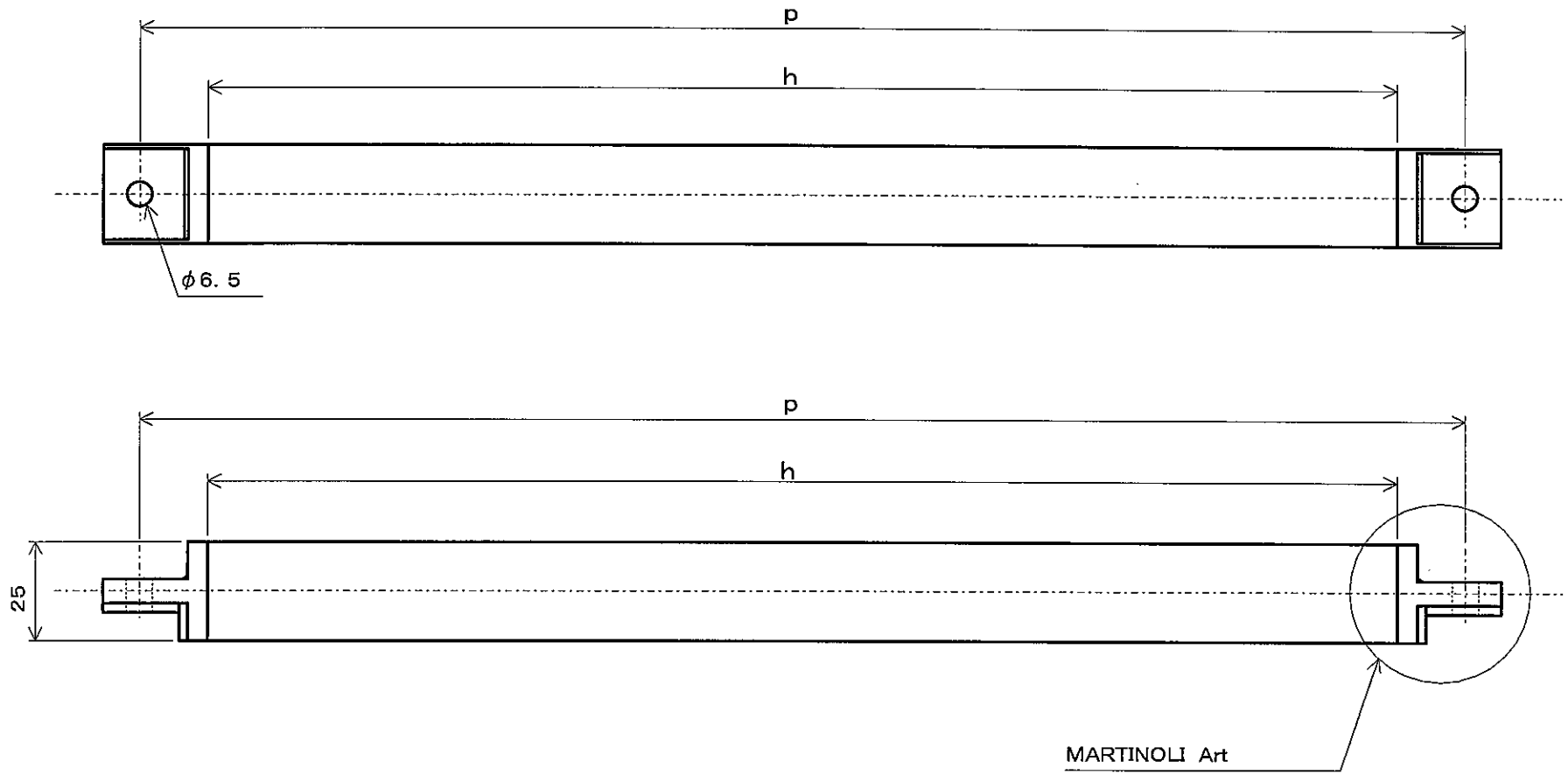


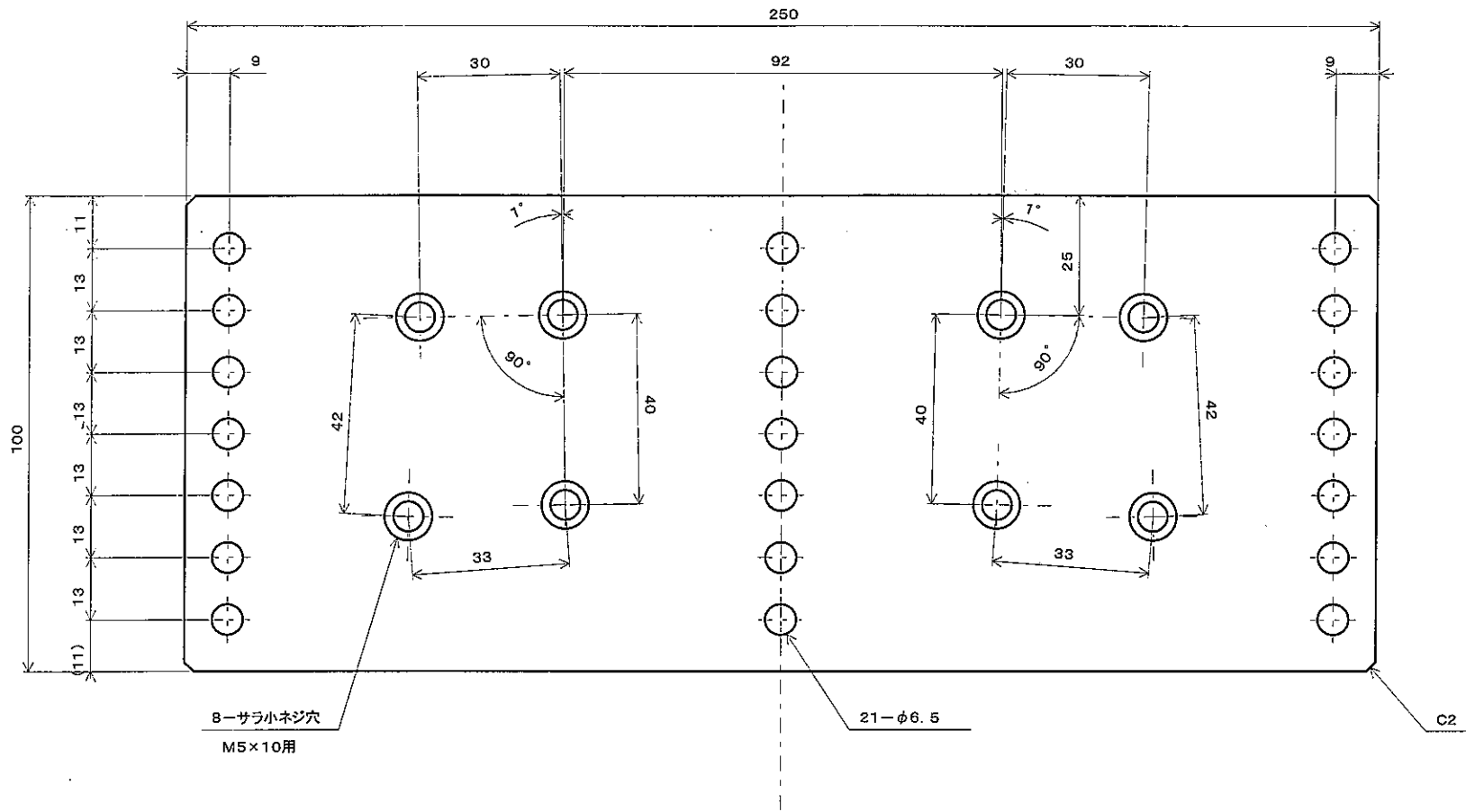
REV. MARK 記号-箇所	DATE 日付	REV. No. 設変 No.	REV. BY 担当者	MATERIAL 材質	FINISH 表面処理	SCALE 尺数
①	..			合板		
②	..			CLASS 組種	TITLE 図名	
③	..			規格 2X女・S	ストレッチャーボード	
④	..			DESIGNED 設計	DRAWN 製図	DWG. No. 図番

KUWANO

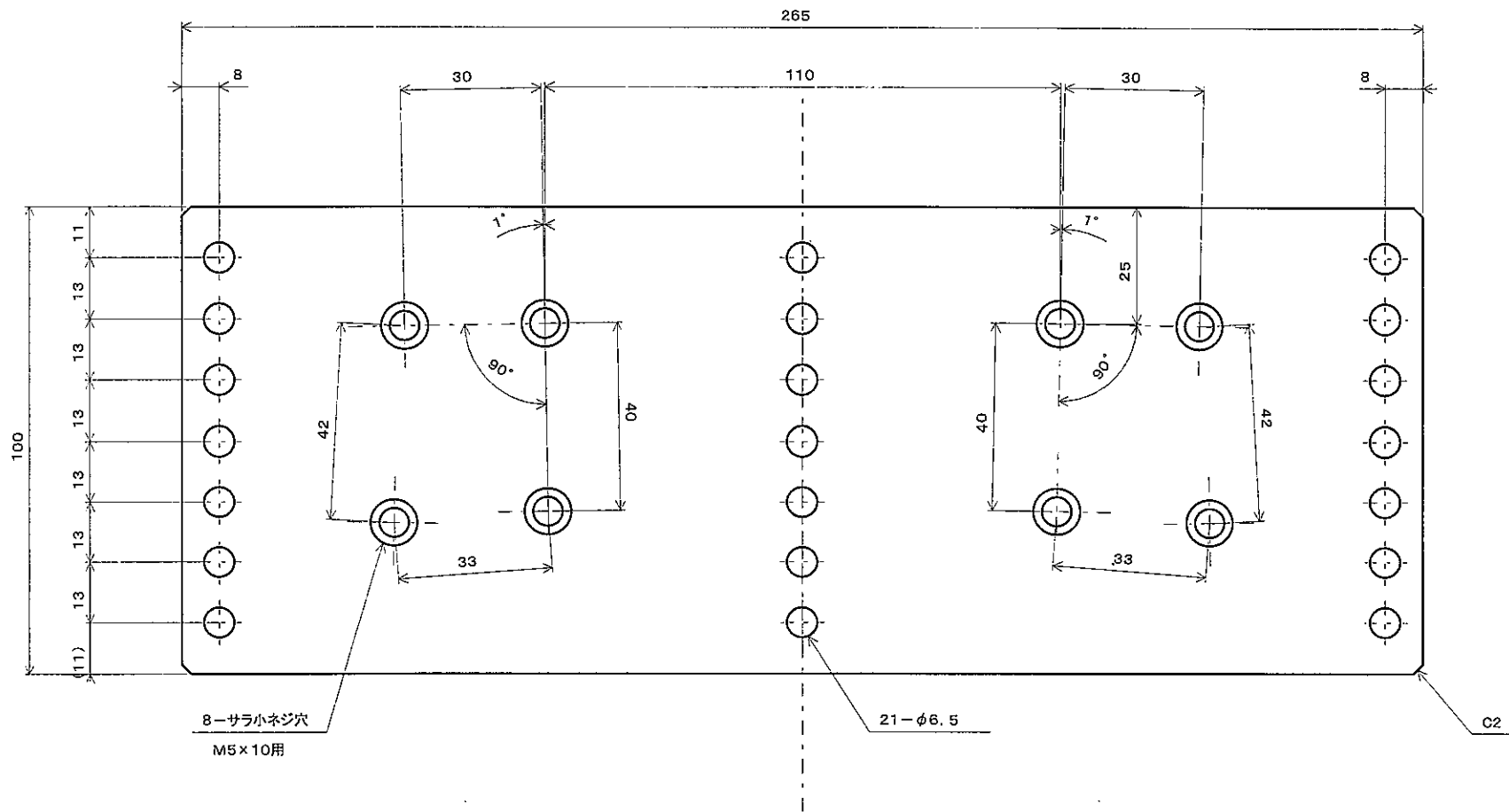


REV. MARK 記号・箇所	DATE 日付	REV. No. 改定 No.	REV. BY 担当者	MATERIAL 材質	FINISH 表面処理	SCALE 尺
△	..					フリー
△	..			CLASS 規格	TITLE 図名	
△	..			規格2X男女		
△	..			DESIGNED 設計	DRAWN 描	DWG. No. 図番
KUWANO				

1	バウ用	$p=296, h=262$
2	ストローク用	$p=281, h=247$



REV. MARK 記号・箇所	DATE 日付	REV. No. 改定 No.	REV. BY 担当者	MATERIAL 材質	FINISH 表面処理	SCALE 尺
△	..			CLASS 組種 規格 1X、2XS	TITLE 図名 ストレッチャー・アルミプレート	
△	..					
△	..					
△	..					
KUWANO				DESIGNED 設計	DRAWN 製図	DWG. No. 図番

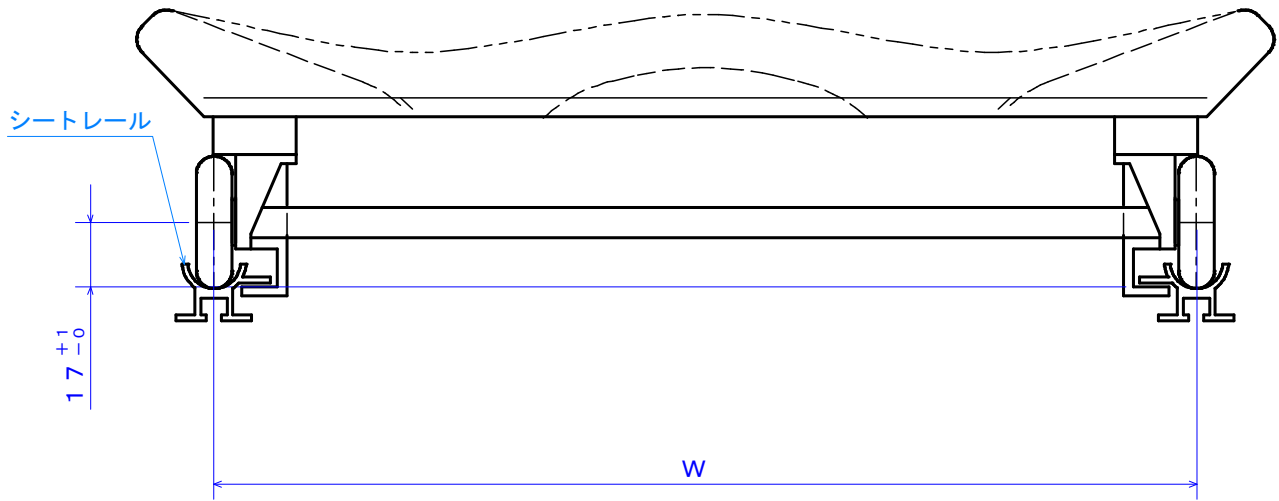


8-サラ小ネジ穴
M5×10用

21-φ6.5

C2

REV. MARK 記号・箇所	DATE 日付	REV. No. 改定 No.	REV. BY 担当者	MATERIAL 材質	FINISH 表面処理	SCALE 尺
△	..			規格2XB	ストレッチャー・アルミプレート	
△	..					
△	..					
△	..					
KUWANO				DESIGNED DH	DRAWN ME	DWG. No. 図番



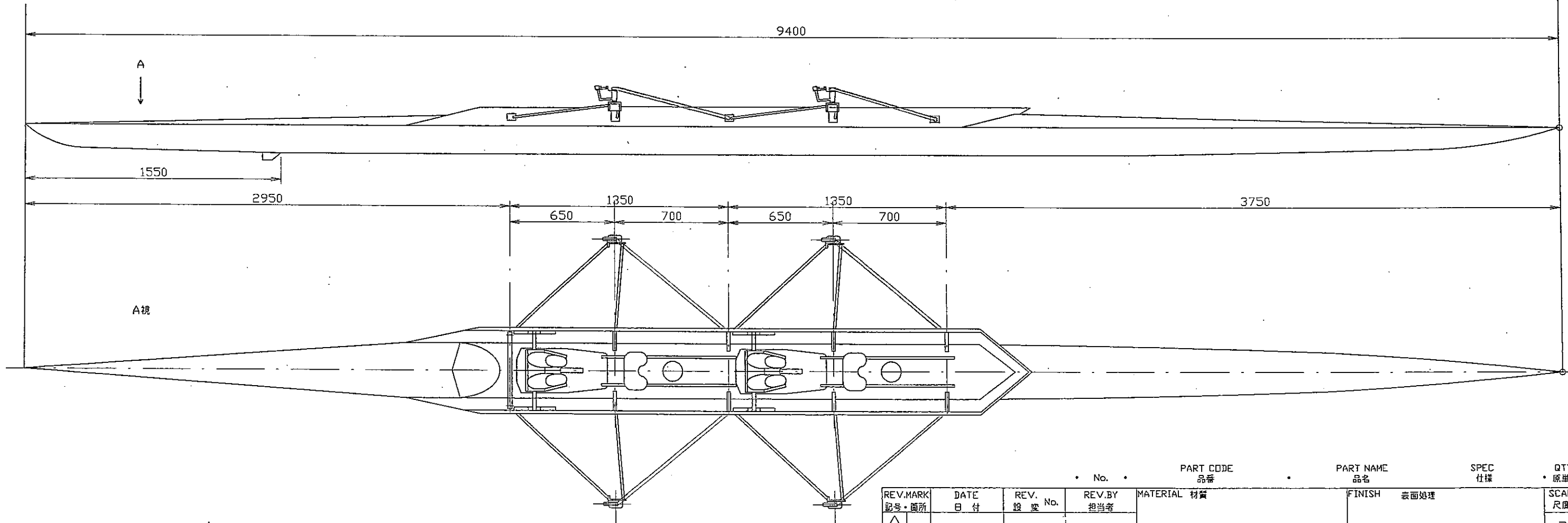
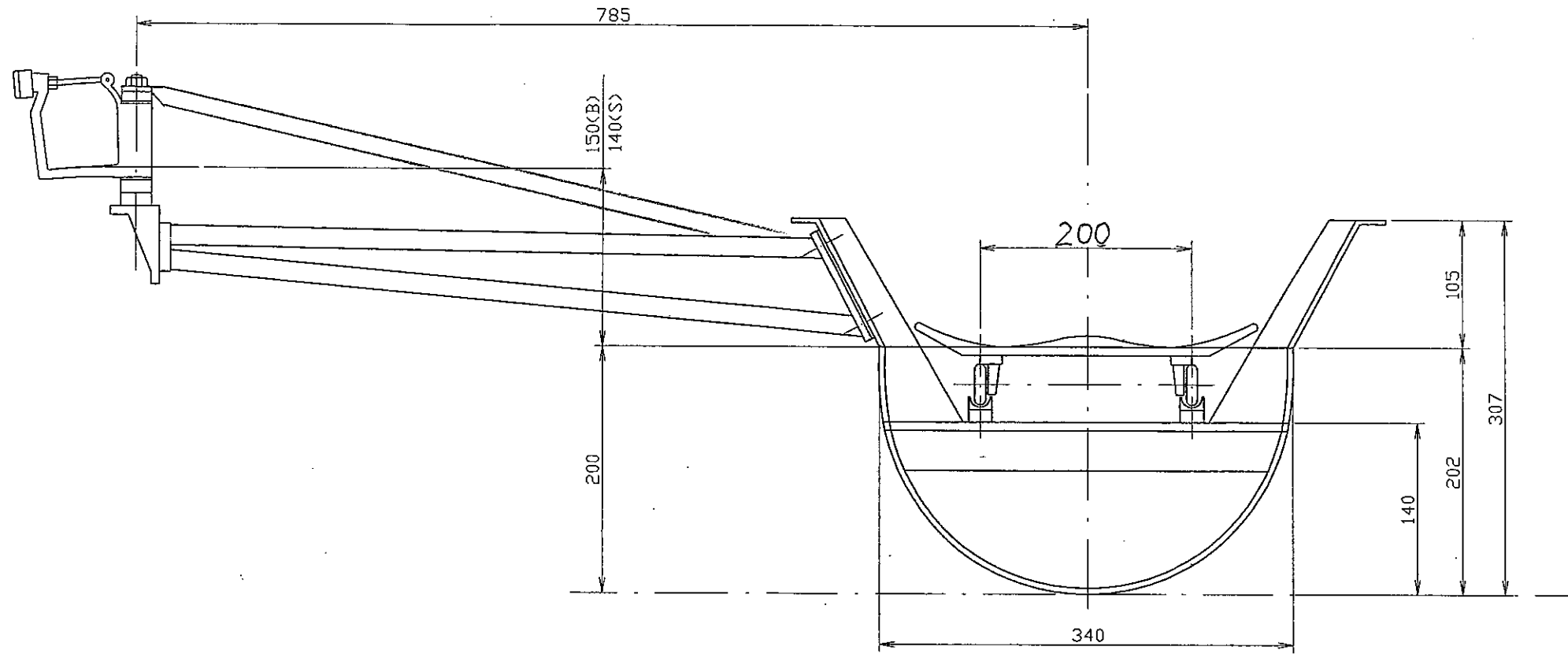
艇種	W
1 X 男・女	170 mm
2 X 男・女	200 mm
4 X + 男	260 mm

REV. MARK 記号・箇所	DATE 日付	REV. No. 設変 No.	REV. BY 担当者	MATERIAL 材質	FINISH 表面処理	SCALE 尺度
①	..					
②	..			CLASS 艇種	TITLE 図名	
③	..			規格各艇種	シート取付寸法	
④	..			DESIGNED 設計	DRAWN 製図	DWG. No. 図番
KUWANO				

日本ボート協会 規格艇仕様

艇種: 2X女 (KUWANO)

主要寸法		リギング寸法	
長さ	9.400m	リガースプレッド	785±15mm
幅	0.340m	ワーク Bサイド	150±20mm
		Sサイド	140±20mm
深さ	0.202m	ヒール・シート	140±25mm
		スライディングスペース	700 mm
計画重量	29.0kg±1.0	ストレッチャースペース	650 mm
		ローイングスペース	1350 mm
計画体重 漕手	60.0kg	レール有効長	800 mm
		レールテーパー	15 mm
計画排水量	156.0kg	ワークスルー	100±75mm
		ピン・ヒール	200~400mm
喫水	0.109m	ストレッチャー角度	38~45°



REV. MARK	DATE	REV. No.	REV. BY	MATERIAL	PART CODE	PART NAME	SPEC	QTY.
記号・箇所	日付	設 変 No.	担当者	材質	品番	品名	仕様	原単位
①	..							フリー
②	..			CLASS	艇種	TITLE	図名	
③	..				2 x 女		艇体寸法図	
④	..			DESIGNED	今泉	CDRAWN	大橋	DWG.No.
				設計		製図		図番
				KUWANO		02. 6.	02. 6.	220-2001