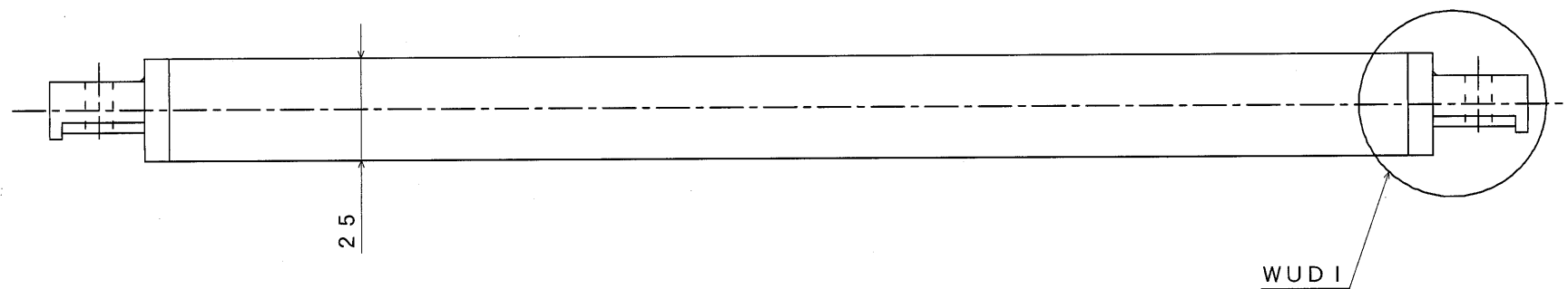
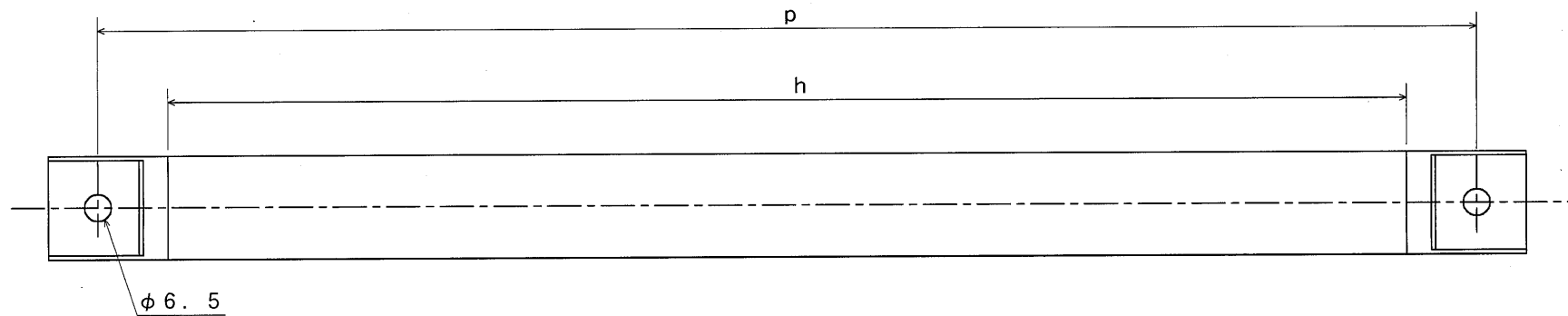
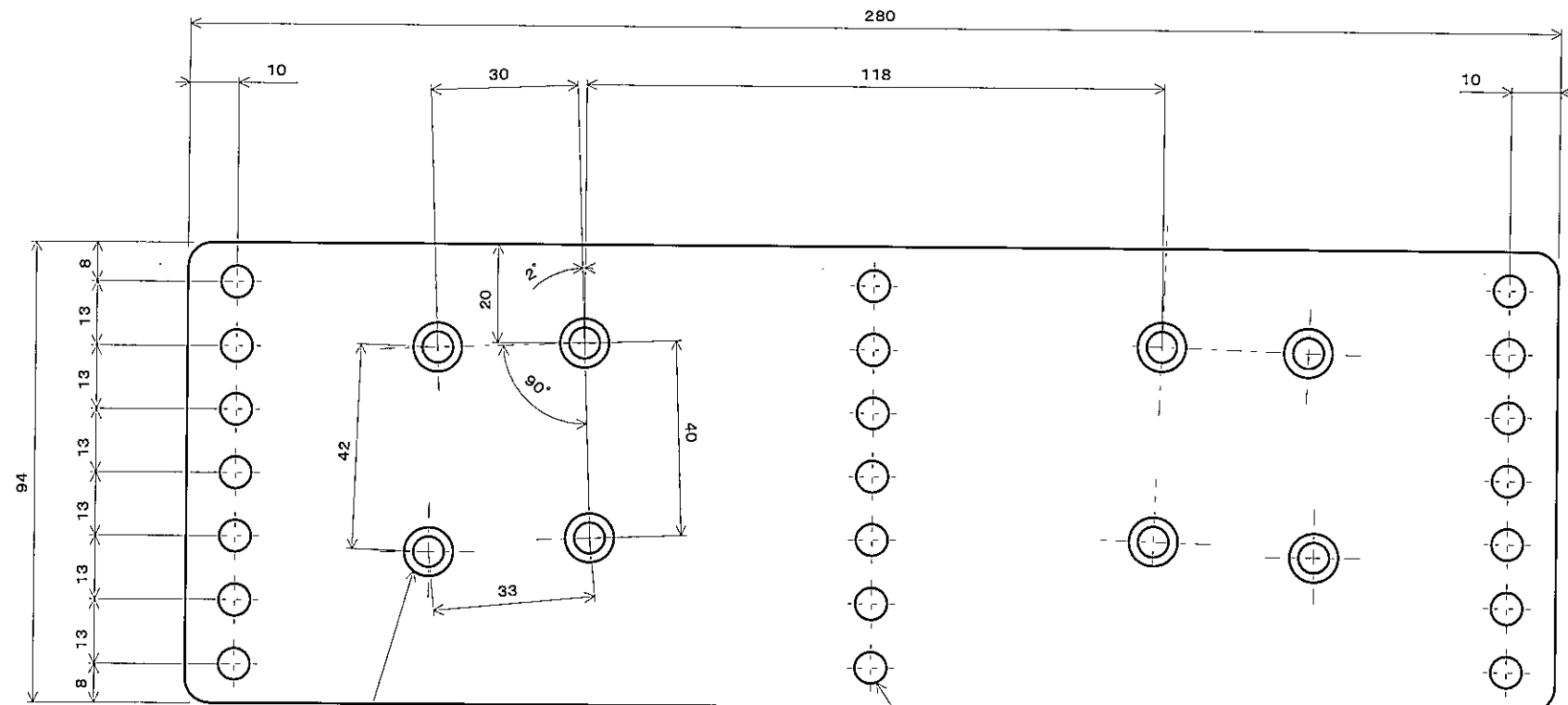


REV. MARK 記号・箇所	DATE 日付	REV. No. 改定 No.	REV. BY 担当者	MATERIAL 材質	FINISH 表面処理	SCALE 尺度
①	..			CLASS 組種 男子4X+/4+	TITLE 図名 ストレッチャーボード	
②	..					
③	..					
④	..					
KUWANO				DESIGNED 設計	DRAWN 製図	DWG. No. 図番



REV. MARK 記号・箇所	DATE 日付	REV. No. 改定 No.	REV. BY 担当者	MATERIAL 材質	FINISH 表面処理	SCALE 尺数
1		$p=416, h=385$				フリー
2		$p=426, h=395$		規格4X+男	ストレッチャーバー	DWG. No. 図番
3		$p=411, h=380$				
KUWANO				DESIGNED 設計	DRAWN 製図	

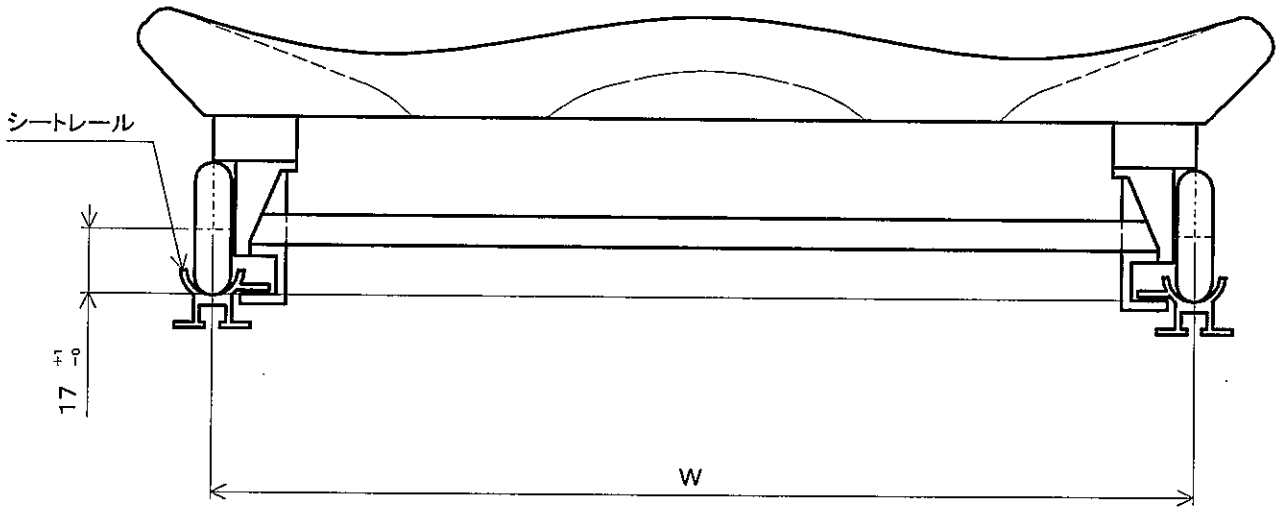


8-φ6.5
サラ小ネジ穴M5×10用

21-φ6.5

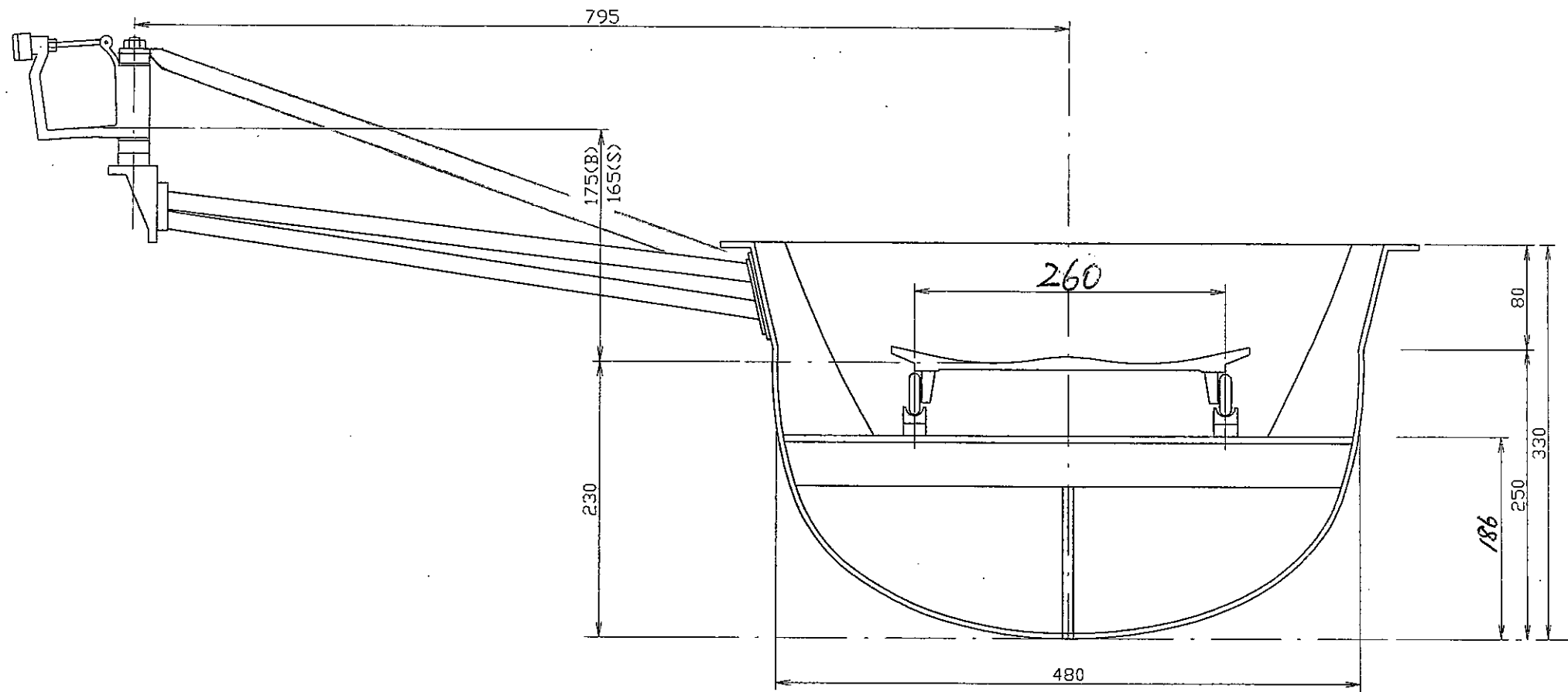
4-R5

REV. MARK 記号・箇所	DATE 日付	REV. No. 改定 No.	REV. BY 担当者	MATERIAL 材質	FINISH 表面処理	SCALE 寸法
△	..			CLASS 機種 男女4X+/4+共通	TITLE 図名 ストレッチャー・アルミプレート	DWG. No. 図番
△	..					
△	..					
△	..					
KUWANO				DESIGNED 設計	DRAWN 製図	

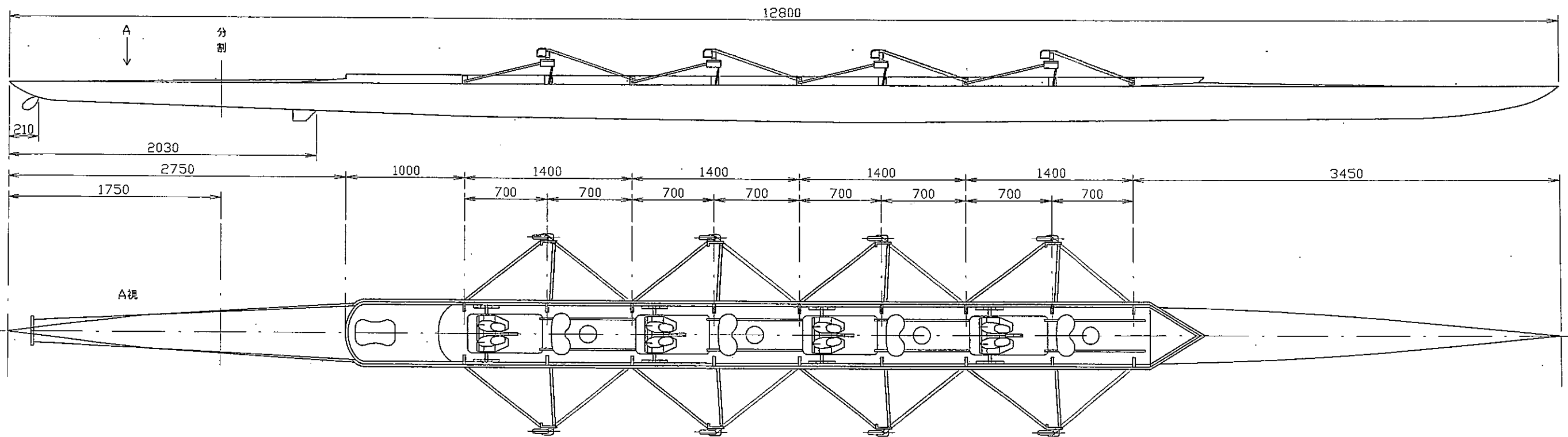


艇種	W
1X男・女	170mm
2X男・女	200mm
4X+男・女	260mm

REV. MARK 記号・箇所	DATE 日付	REV. No. 殺変 No.	REV. BY 担当者	MATERIAL 材質	FINISH 表面処理	SCALE 尺度
①	.	.	.			
②	.	.	.	CLASS 艇種	TITLE 図名	
③	.	.	.	規格各艇種	シート取付寸法	
④	.	.	.	DESIGNED 設計	DRAWN 製図	DWG. No. 図番
KUWANO						



日本ボート協会 規格艇仕様			
艇種: 4 X + 男 (付きクォードルプル)			
主要寸法		リギング寸法	
長さ	12.800m	リガースプレッド	795±15mm
幅	0.480m	ワーク Bサイド	175±20mm
深さ	0.250m	Sサイド	165±20mm
計画重量	57.5kg	ヒール・シート	160±25mm
		スライディングスペース	700 mm
計画体量 漕手	72.5kg±7.5	ストレッチャースペース	700 mm
		ローイングスペース	1400 mm
コックス	55.0kg	レール有効長	800 mm
		レールテーパー	15 mm
計画排水量	416.5kg	ワークスルー	100±75mm
喫水	0.145m	ピン・ヒール	250~400mm
		ストレッチャー角度	38~45°



REV. MARK	DATE	REV. No.	REV. BY	MATERIAL	PART CODE	PART NAME	SPEC	QTY.
記号・箇所	日付	設 変 No.	担当者	材質	品番	品名	仕様	原単位
①	107.7.	2	森					フリー
②	..			CLASS	艇種	TITLE	船名	
③	..				4 X + 男		艇体寸法図	
④	..			DESIGNED	今泉	CDRAWN	大橋	DWG.No.
				設計		製図		番
KUWANO				02	6	02	6	520-1001