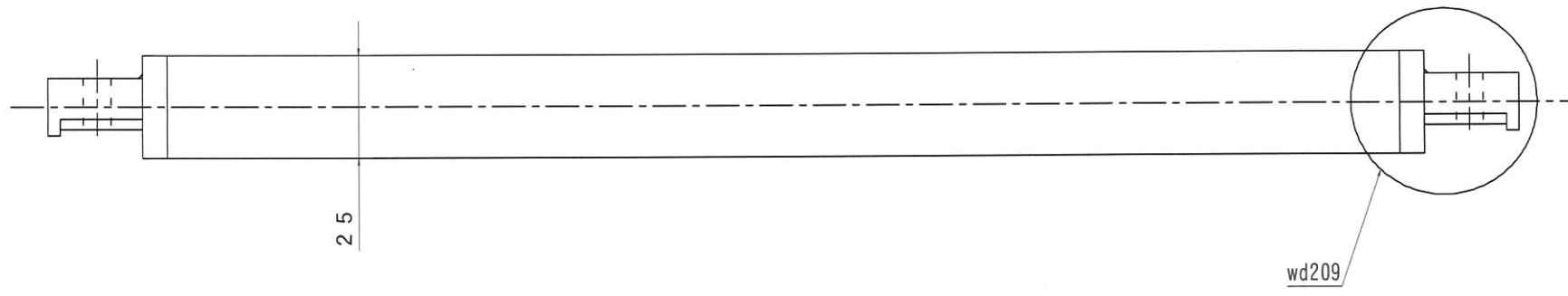
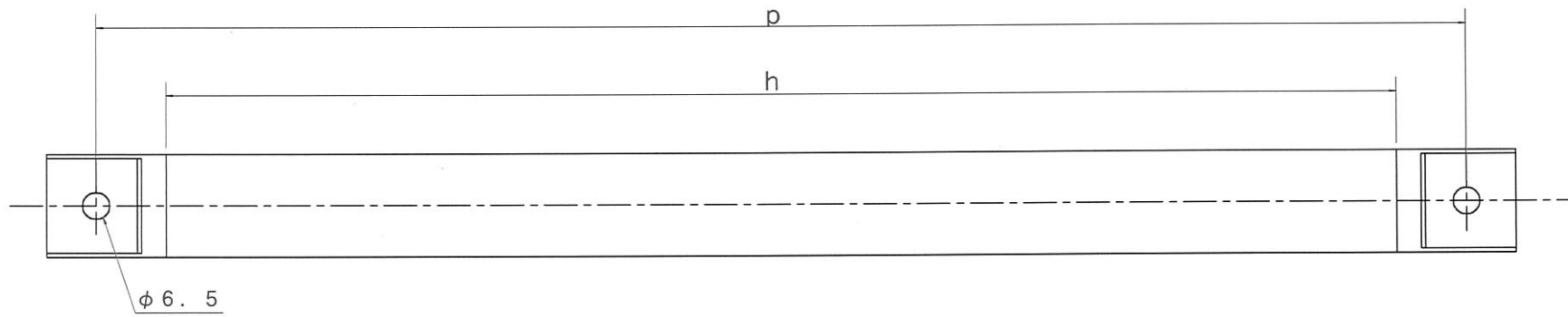
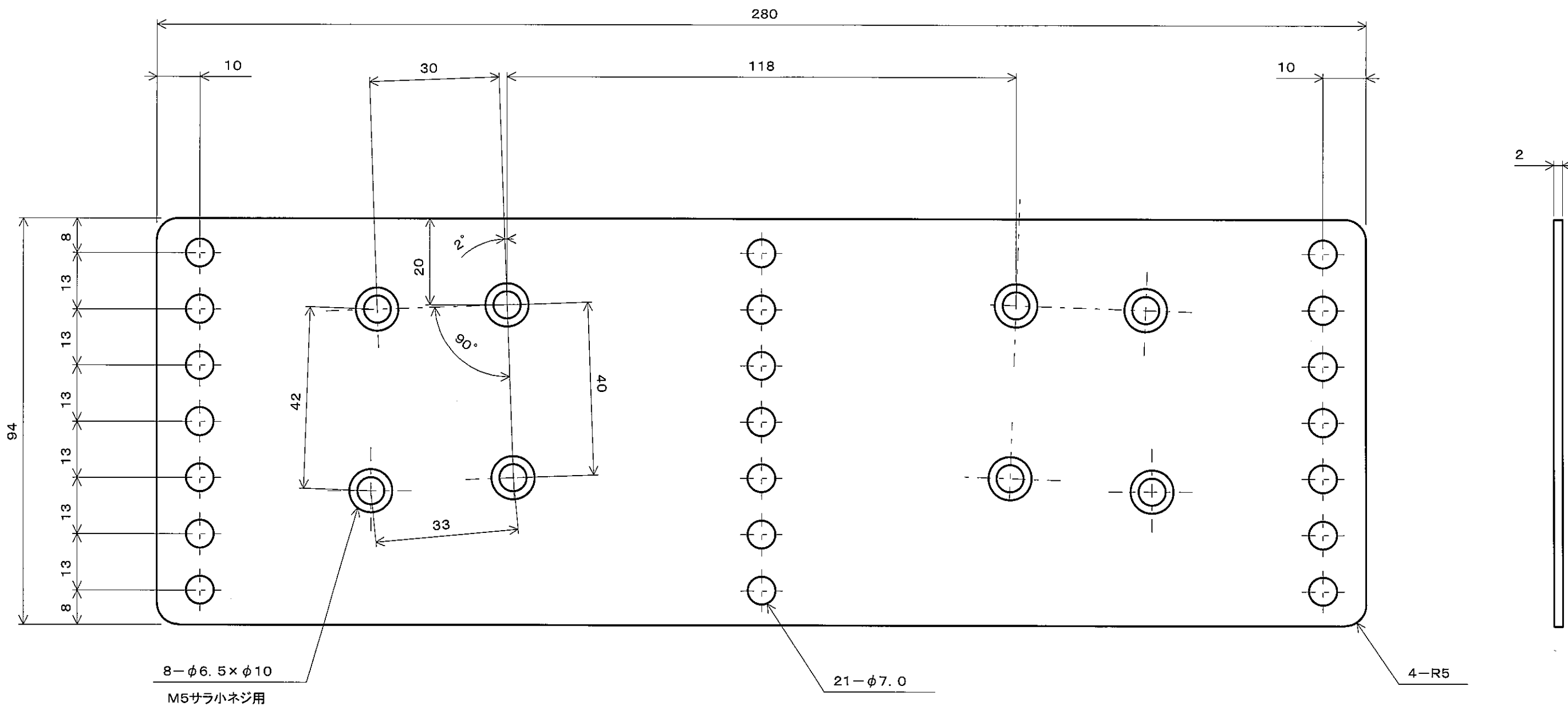


| REV. MARK<br>記号・箇所 | DATE<br>日付 | REV. No.<br>改定 No. | REV. BY<br>担当者 | MATERIAL 材質            | FINISH 表面処理            | SCALE<br>尺度 |
|--------------------|------------|--------------------|----------------|------------------------|------------------------|-------------|
| ①                  | ..         |                    |                | CLASS 観種<br>男子4X+ / 4+ | TITLE 図名<br>ストレッチャーボード |             |
| ②                  | ..         |                    |                |                        |                        |             |
| ③                  | ..         |                    |                |                        |                        |             |
| ④                  | ..         |                    |                |                        |                        |             |
| <b>KUWANO</b>      |            |                    |                | DESIGNED<br>設計         | DRAWN<br>製図            | DWG. No. 図番 |

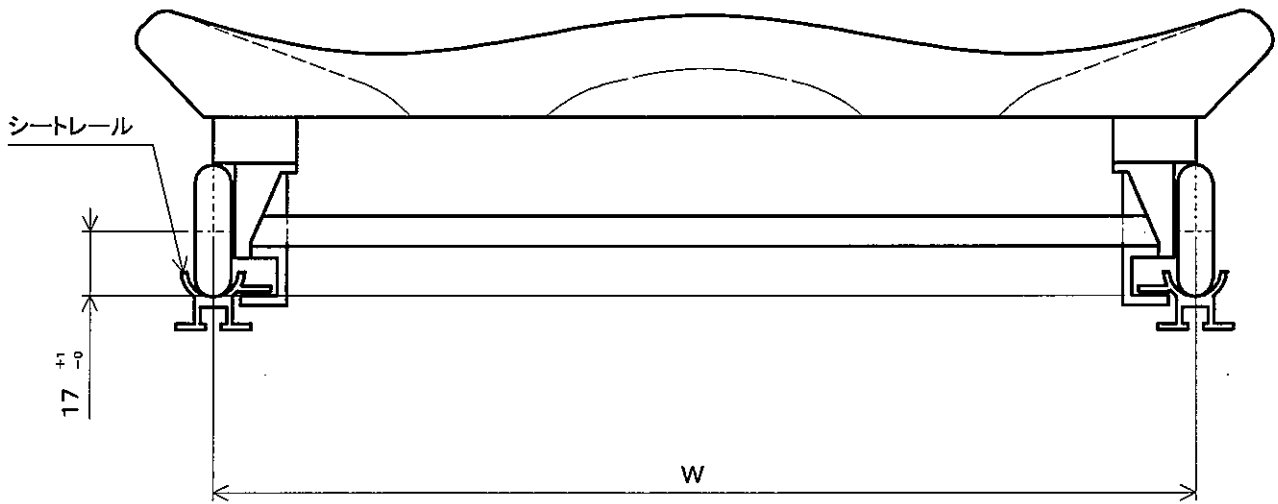


|   |           |              |
|---|-----------|--------------|
| 1 | B、2、3、S共通 | p=322, h=290 |
|---|-----------|--------------|

| REV. MARK<br>記号・箇所 | DATE<br>日付 | REV. No.<br>改訂 No. | REV. BY<br>担当者 | MATERIAL 材質       | FINISH 表面処理           | SCALE<br>尺度 |
|--------------------|------------|--------------------|----------------|-------------------|-----------------------|-------------|
| △                  | .          | .                  |                | 規格 4 X + 男 (PPC型) | TITLE 図名<br>ストレッチャーバー | フリー         |
| △                  | .          | .                  |                |                   |                       |             |
| △                  | .          | .                  |                |                   |                       |             |
| △                  | .          | .                  |                |                   |                       |             |
| DESIGNED<br>設計     |            |                    |                | DRAWN<br>製図       |                       | DWG. No. 図番 |
|                    |            |                    |                | . . .             |                       | . . .       |
| <b>KUWANO</b>      |            |                    |                |                   |                       |             |



| REV. MARK<br>記号・箇所 | DATE<br>日付 | REV. No.<br>段次 No. | REV. BY<br>担当者 | MATERIAL 材質    | FINISH 表面処理     | SCALE<br>尺数 |
|--------------------|------------|--------------------|----------------|----------------|-----------------|-------------|
| △1                 | ..         |                    |                |                |                 | 1/1         |
| △2                 | ..         |                    |                | CLASS 規格       | TITLE 図名        |             |
| △3                 | ..         |                    |                | 男女4X+ / 4+共通   | ストレッチャー・アルミプレート |             |
| △4                 | ..         |                    |                | DESIGNED<br>設計 | DRAWN<br>製図     | DWG. No. 図番 |
| <b>KUWANO</b>      |            |                    |                | 森              | 森               |             |
|                    |            |                    |                | 04.6.21        | 04.6.21         |             |

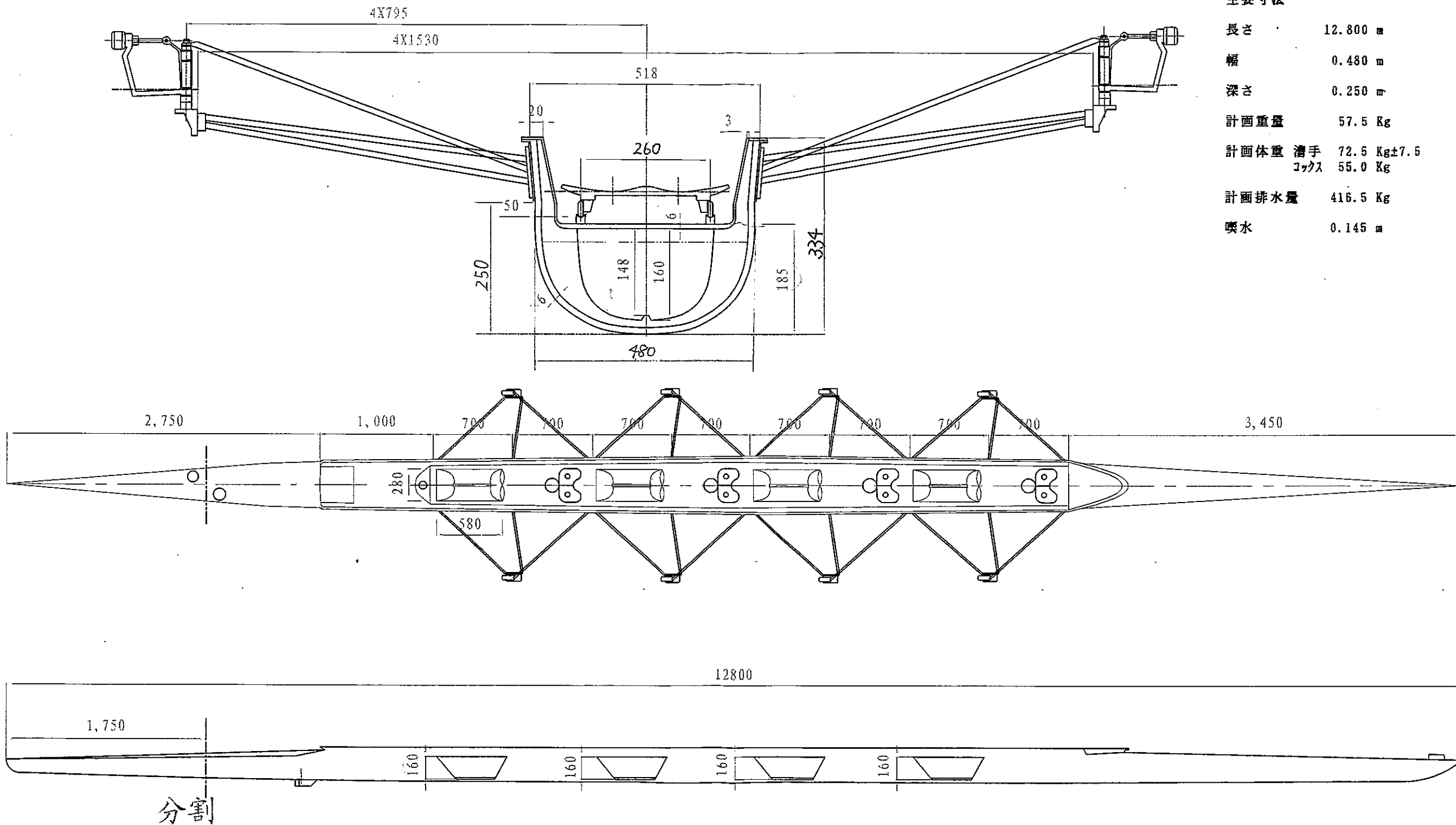


| 艇種     | W     |
|--------|-------|
| 1X男・女  | 170mm |
| 2X男・女  | 200mm |
| 4X+男・女 | 260mm |

| REV. MARK<br>記号・箇所 | DATE<br>日付 | REV. No.<br>設変 No. | REV. BY<br>担当者 | MATERIAL 材質       | FINISH 表面処理         | SCALE<br>尺度 |
|--------------------|------------|--------------------|----------------|-------------------|---------------------|-------------|
| △1                 | ..         |                    |                | CLASS 艇種<br>規格各艇種 | TITLE 図名<br>シート取付寸法 | DWG. No. 図番 |
| △2                 | ..         |                    |                |                   |                     |             |
| △3                 | ..         |                    |                |                   |                     |             |
| △4                 | ..         |                    |                |                   |                     |             |
| <b>KUWANO</b>      |            |                    |                | DESIGNED<br>設計    | DRAWN<br>製図         |             |

日本ボート協会 規格艇仕様

艇種：4×+男（付きクォードルプル）



| 主要寸法  |                                | リギング寸法      |           |
|-------|--------------------------------|-------------|-----------|
| 長さ    | 12.800 m                       | リガースプレッド    | 795±15mm  |
| 幅     | 0.480 m                        | ワーク Bサイド    | 175±20mm  |
|       |                                | Sサイド        | 165±20mm  |
| 深さ    | 0.250 m                        | ヒールシート      | 160±25mm  |
| 計画重量  | 57.5 Kg                        | スタイディングスペース | 700 mm    |
|       |                                | ストレッチャースペース | 700 mm    |
| 計画体重  | 漕手 72.5 Kg±7.5<br>コックス 55.0 Kg | ローイングスペース   | 1400 mm   |
|       |                                | レール有量長      | 800 mm    |
| 計画排水量 | 416.5 Kg                       | レールテーパー     | 15 mm     |
|       |                                | ワークスルー      | 100±75mm  |
| 喫水    | 0.145 m                        | ピン・ヒール      | 230~450mm |
|       |                                | ストレッチャー角度   | 38~45°    |

分割

| REV. MARK<br>記号・箇所 | DATE<br>日付 | REV. No.<br>改定 No. | REV. BY<br>担当者 | MATERIAL 材質         | FINISH 表面処理       | SCALE<br>尺取          |
|--------------------|------------|--------------------|----------------|---------------------|-------------------|----------------------|
| ①                  | ..         |                    |                |                     |                   |                      |
| ②                  | ..         |                    |                |                     |                   |                      |
| ③                  | ..         |                    |                |                     |                   |                      |
| ④                  | ..         |                    |                |                     |                   |                      |
| <b>KUWANO</b>      |            |                    |                | CLASS 艇種<br>4X+ 男   | TITLE 図名<br>艇体寸法図 |                      |
|                    |            |                    |                | DESIGNED<br>設計<br>森 | DRAWN<br>製図<br>森  | DWG. No. 図番<br>K0165 |
|                    |            |                    |                | 06. 3               | 06. 3             |                      |