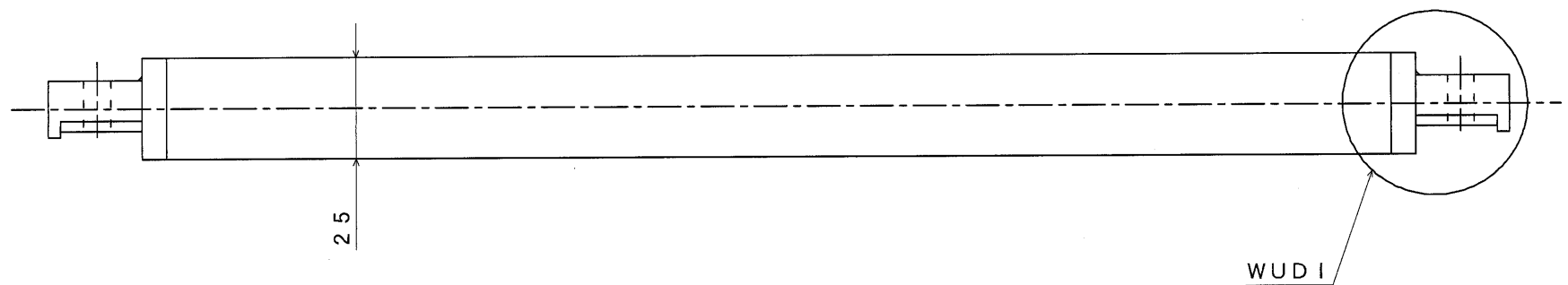
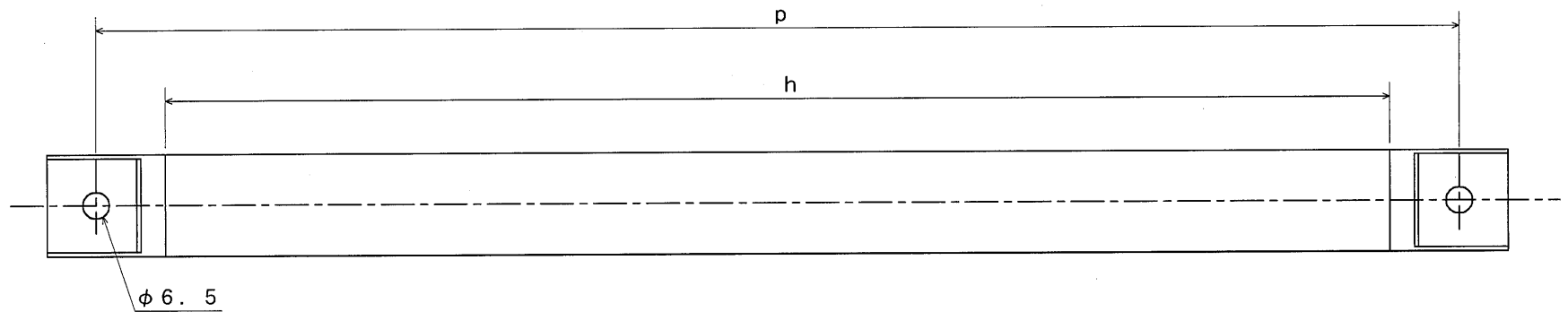
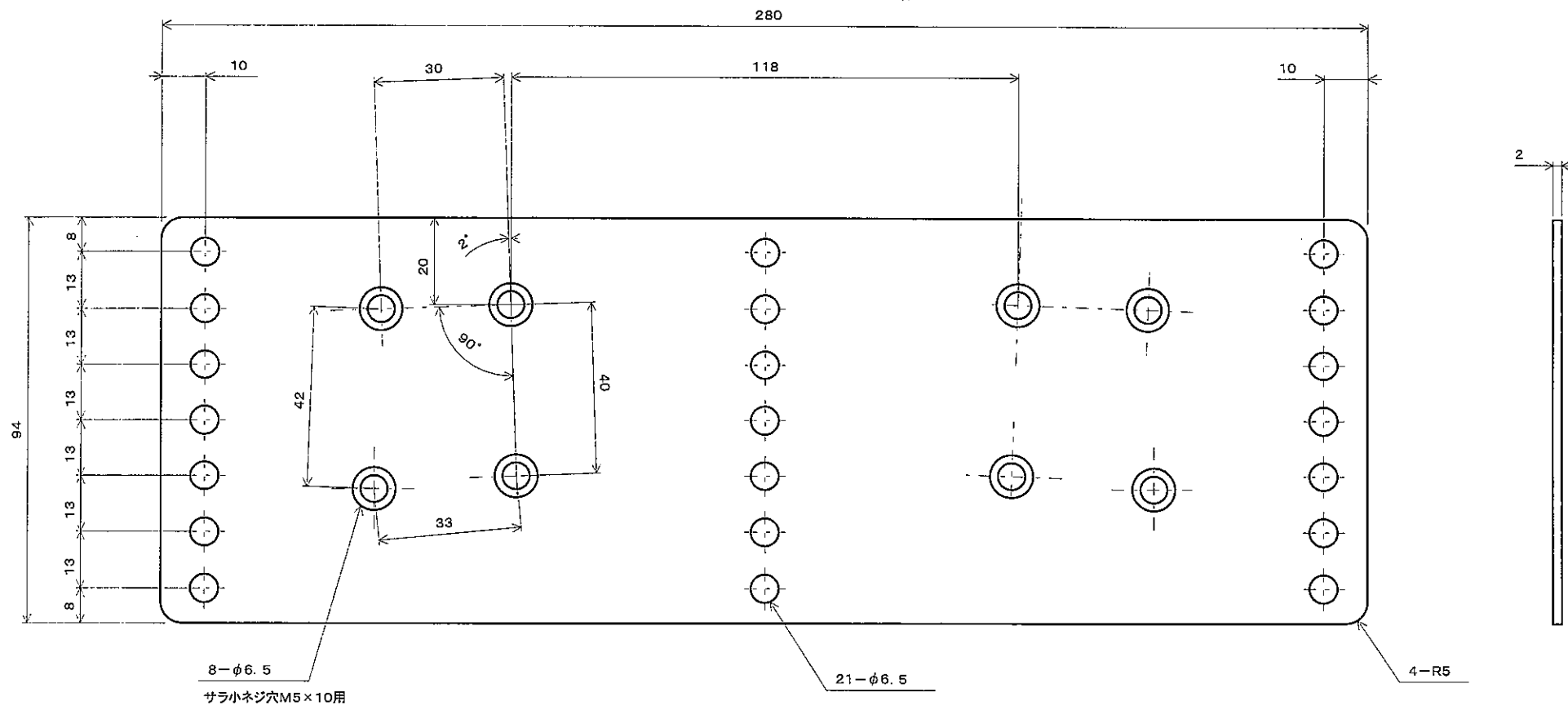


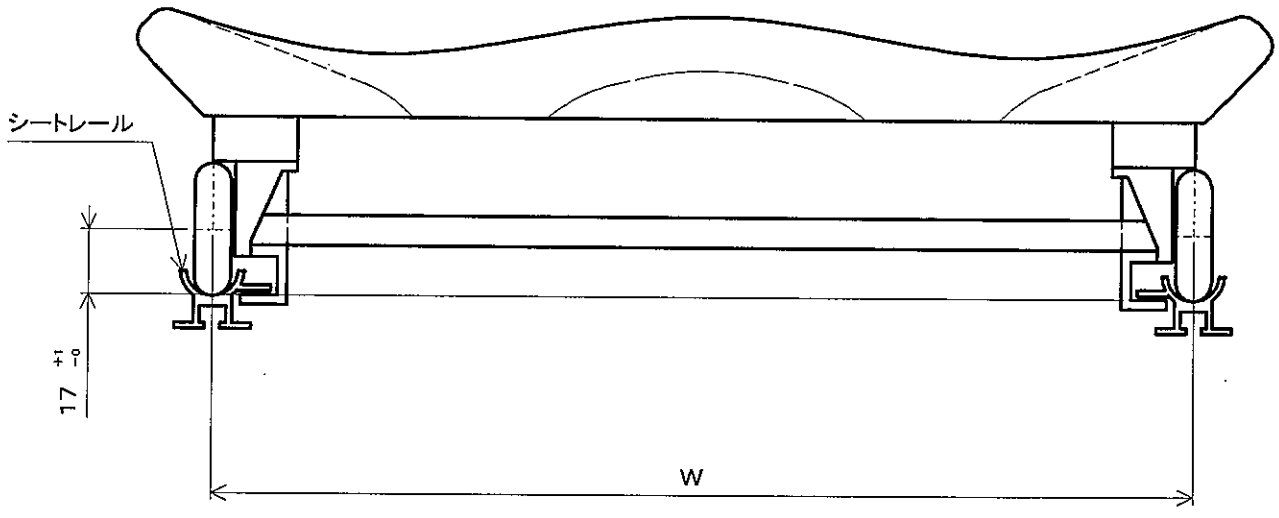
REV. MARK 記号・箇所	DATE 日付	REV. No. 図案 No.	REV. BY 担当者	MATERIAL 材質	FINISH 表面処理	SCALE 尺取
①	..			CLASS 艇種 女子4X+	TITLE 図名 ストレッチャーボード	DWG. No. 図番
②	..					
③	..					
④	..					
KUWANO				DESIGNED 設計	DRAWN 製図	



REV. MARK 記号・箇所	DATE 日付	REV. No. 改定 No.	REV. BY 担当者	MATERIAL 材質	FINISH 表処理	SCALE 尺
1		$p=396, h=365$				フリー
2		$p=401, h=370$		規格 4 X + 女	TITLE 図名 ストレッチャーバー	
3		$p=386, h=355$		DESIGNED 設計	DRAWN 製図	DWG. No. 図番
KUWANO						

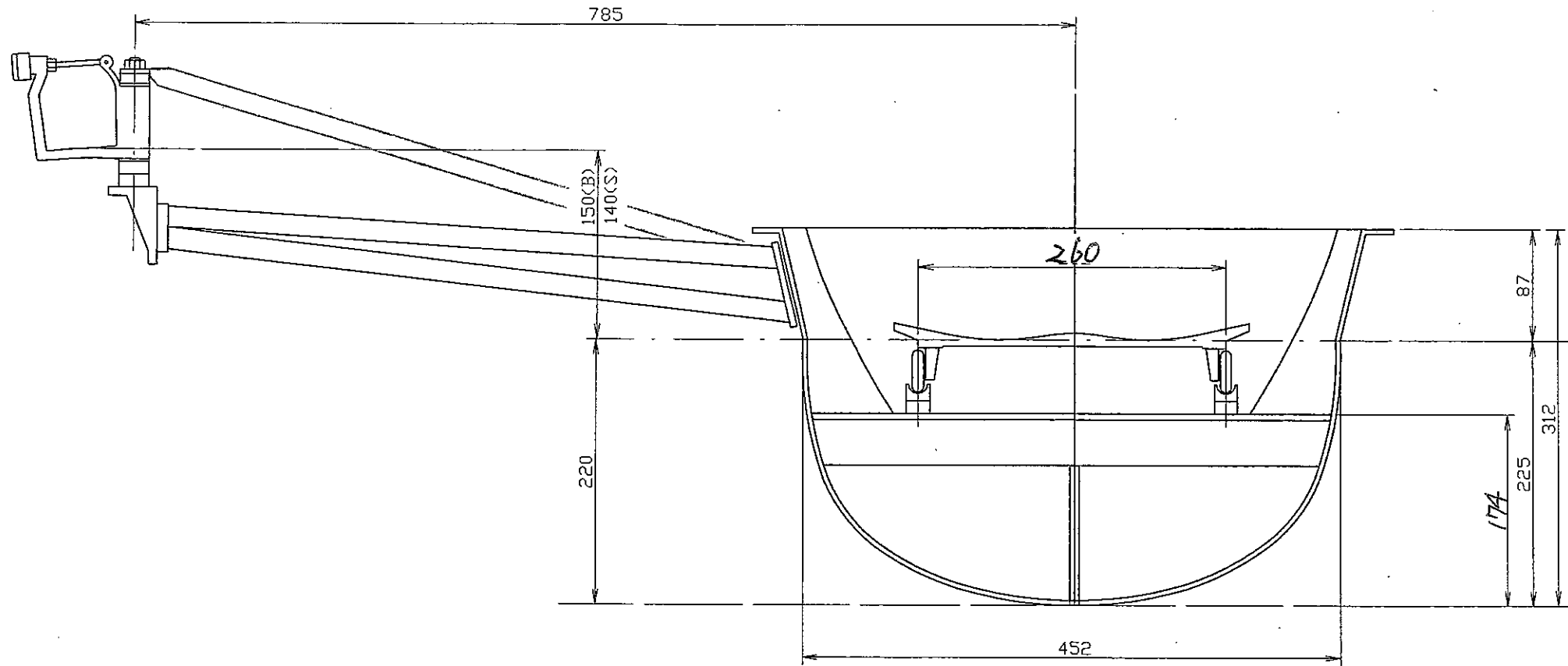


REV. MARK 記号・箇所	DATE 日付	REV. No. 改定 No.	REV. BY 担当者	MATERIAL 材質	FINISH 表面処理	SCALE 尺寸
△1	..					
△2	..			CLASS 組種	TITLE 図名	
△3	..			男女4X+/4+共通	ストレッチャー・アルミプレート	
△4	..			DESIGNED 設計	DRAWN 製図	DWG. No. 図番
KUWANO						

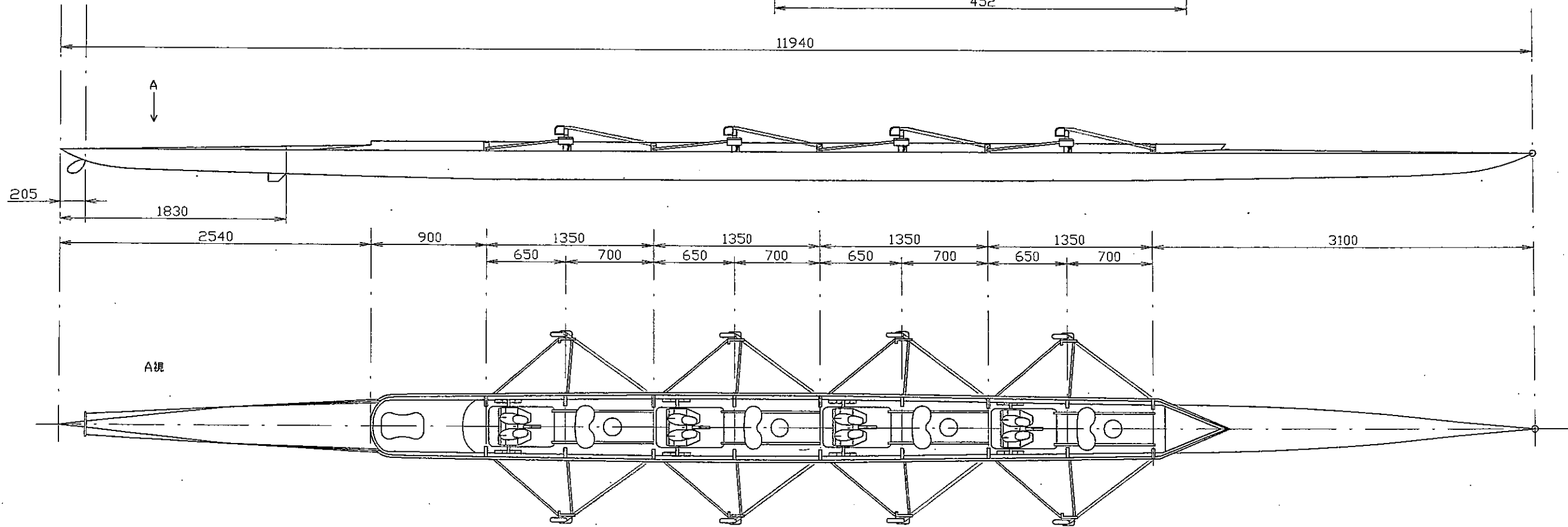


艇種	W
1X男・女	170mm
2X男・女	200mm
4X+男・女	260mm

REV. MARK 記号・箇所	DATE 日付	REV. No. 改変 No.	REV. BY 担当者	MATERIAL 材質	FINISH 表面処理	SCALE 尺
①	..			CLASS 艇種 規格各艇種	TITLE 図名 シート取付寸法	DWG. No. 図番
②	..					
③	..					
④	..					
KUWANO				DESIGNED 設計	DRAWN 製図	



日本ボート協会 規格艇仕様			
艇種: 4X+女 (付きクォードルプル)			
主要寸法		リギング寸法	
長さ	11.940m	リガースプレッド	785±15mm
幅	0.452m	ワーク Bサイド	150±20mm
		Sサイド	140±20mm
深さ	0.225m	ヒール・シート	140±25mm
		スライディングスペース	700 mm
計画重量	55.0kg±1.0	ストレッチャースペース	650 mm
		ローイングスペース	1350 mm
計画体重 漕手	57.5kg	レール有効長	800 mm
		レールテーパー	15 mm
コックス	45.0kg	ワークスルー	100±75mm
計画排水量	344.0kg	ピン・ヒール	200~400mm
喫水	0.135m	ストレッチャー角度	38~45°



REV. MARK	DATE	REV. No.	REV. BY	MATERIAL	PART CODE	PART NAME	SPEC	QTY.
記号・箇所	日付	設 変 No.	担当者	材質	品番	品名	仕様	原単位
①	104.7.	シムラ	林					
②	..			CLASS	艇種	TITLE	図名	SCALE
③	..				4 × + 女		艇体寸法図	フリー
④	..			DESIGNED	今泉	CDRAWN	大橋	DWG.No.
				設計	今泉	製図	大橋	520-2001

KUWANO

02. 6. 02. 6.