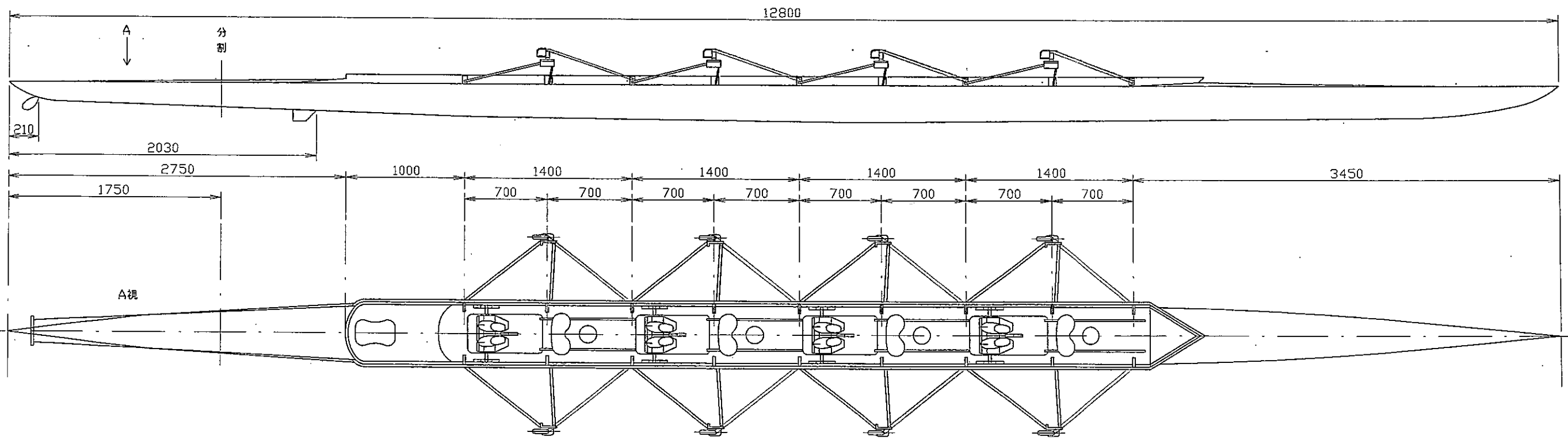


日本ボート協会 規格艇仕様			
艇種: 4 X + 男 (付きクォードルプル)			
主要寸法		リギング寸法	
長さ	12.800m	リガースプレッド	795±15mm
幅	0.480m	ワーク Bサイド	175±20mm
深さ	0.250m	Sサイド	165±20mm
計画重量	57.5kg	ヒール・シート	160±25mm
		スライディングスペース	700 mm
計画体量 漕手	72.5kg±7.5	ストレッチャースペース	700 mm
		ローイングスペース	1400 mm
コックス	55.0kg	レール有効長	800 mm
		レールテーパー	15 mm
計画排水量	416.5kg	ワークスルー	100±75mm
喫水	0.145m	ピン・ヒール	250~400mm
		ストレッチャー角度	38~45°



REV. MARK	DATE	REV. No.	REV. BY	MATERIAL	PART CODE	PART NAME	SPEC	QTY.
記号・箇所	日付	設 変 No.	担当者	材質	品番	品名	仕様	原単位
①	107.7.	計 画	森					
②	..			CLASS	艇種	TITLE	船名	SCALE
③	..				4 X + 男		艇体寸法図	フリー
④	..			DESIGNED	今泉	CDRAWN	大橋	DWG.No.
				設計		製図		520-1001

KUWANO

02 6 02 6