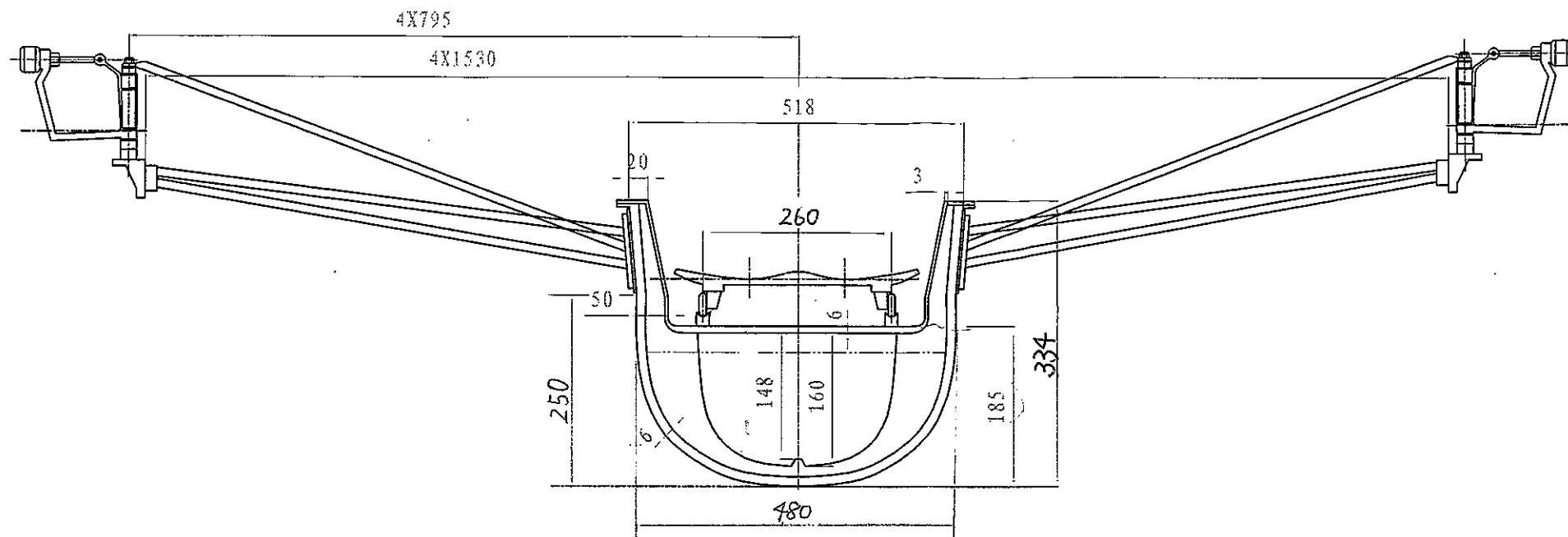


日本ボート協会 規格艇仕様

艇種：4×+男（付きクォードルプル）

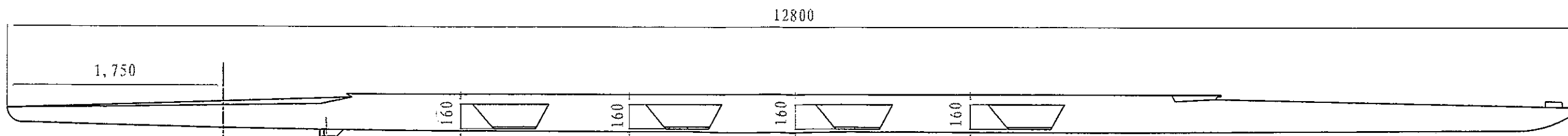
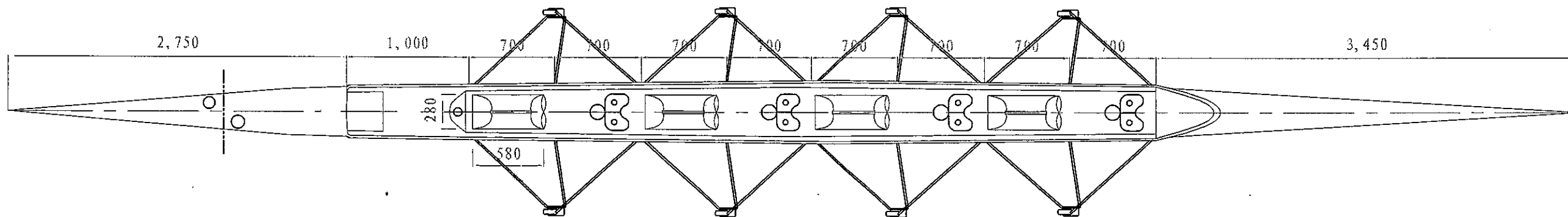


主要寸法

長さ	12.800 m
幅	0.480 m
深さ	0.250 m
計画重量	57.5 Kg
計画体重	漕手 72.5 Kg±7.5 コックス 55.0 Kg
計画排水量	416.5 Kg
喫水	0.145 m

リギング寸法

リガースプレッド	795±15mm
ワーク Bサイド	175±20mm
Sサイド	165±20mm
ヒールシート	160±25mm
スライディングスペース	700 mm
ストレッチャースペース	700 mm
ローイングスペース	1400 mm
レール有端長	800 mm
レールテーパー	15 mm
ワークスルー	100±75mm
ピン・ヒール	230~450mm
ストレッチャー角度	38~45°



分割

REV. MARK 記号・箇所	DATE 日付	REV. No. 改変 No.	REV. BY 担当者	MATERIAL 材質	FINISH 表面処理	SCALE 尺取
①	..					
②	..					
③	..					
④	..					
KUWANO				CLASS 艇種 4X+ 男	TITLE 図名 艇体寸法図	
DESIGNED 森		DRAWN 森		DWG. No. 回番 K0165		
06. 3		06. 3				