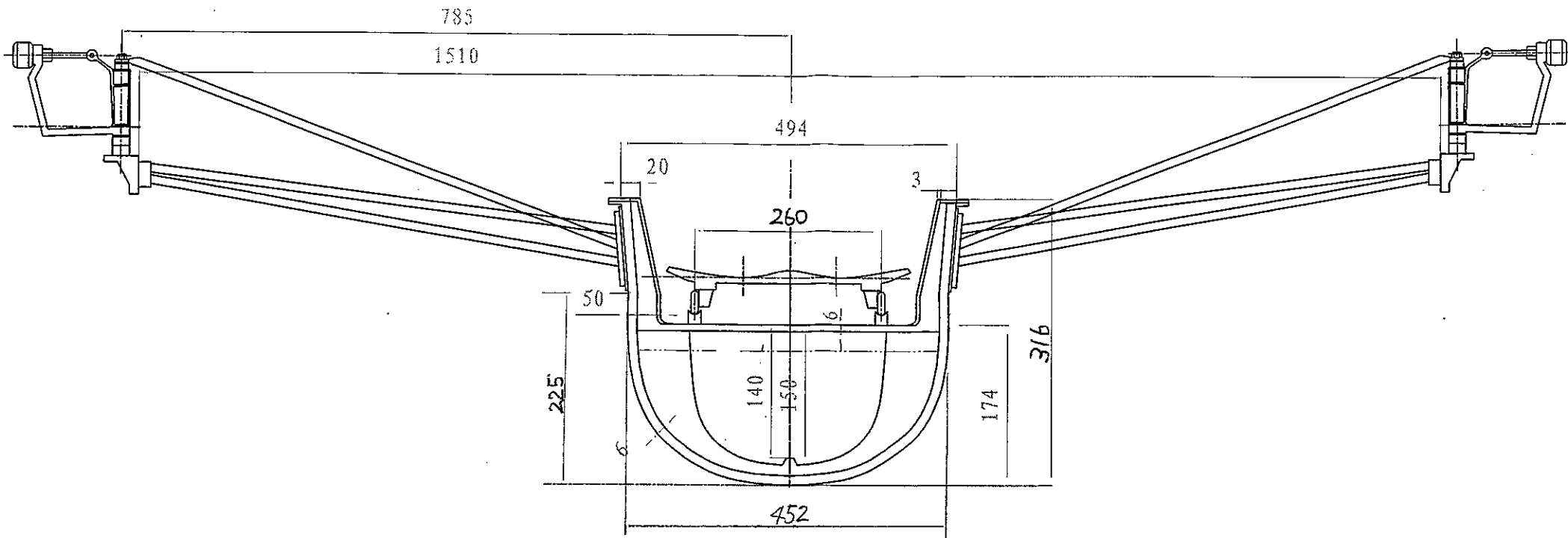
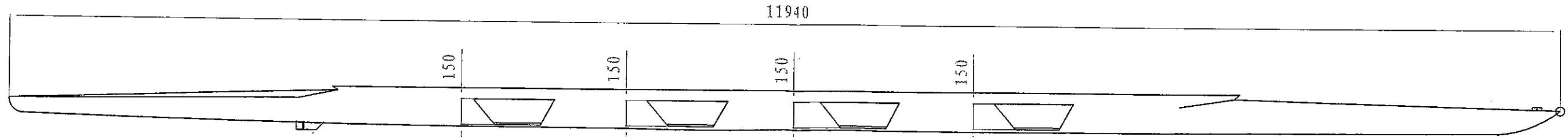
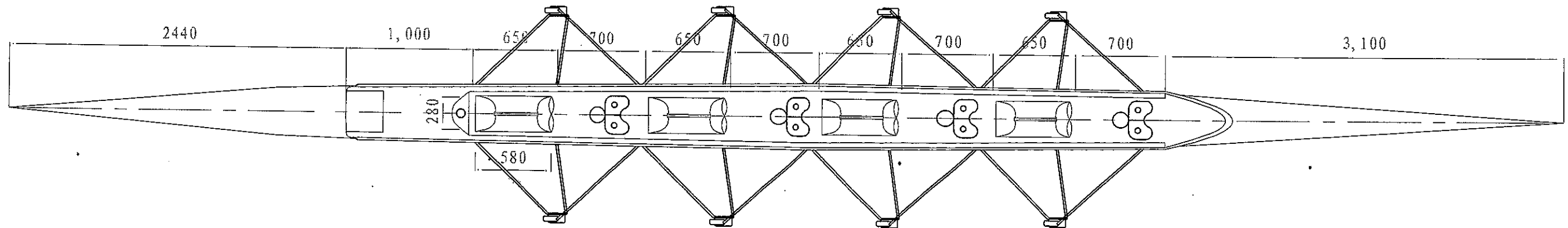


日本ボート協会 規格艇仕様

艇種：4×+女（付きクオードルプル）



主要寸法		リギング寸法	
長さ	11.940 m	リガースプレッド	785±15mm
幅	0.452 m	ワーク Bサイド	150±20mm
		Sサイド	140±20mm
深さ	0.225 m	ヒールシート	140±25mm
		スライディングスペース	700 mm
計画重量	55.0 Kg±1.0	ストレッチャースペース	650 mm
		ローイングスペース	1350 mm
計画体重 漕手	57.6 Kg 1ツクス 45.0 Kg	レール有効長	800 mm
		レールテバ	15 mm
計画排水量	344.0 Kg	ワークスルー	100±75mm
		ピン・ヒール	180~400mm
喫水	0.135 m	ストレッチャー角度	38~45°



REV. MARK 記号・箇所	DATE 日付	REV. No. 改定 No.	REV. BY 担当者	MATERIAL 材質	FINISH 表面処理	SCALE 尺度
①	..					
②	..					
③	..					
④	..					
KUWANO				CLASS 艇種 4X+ 女	TITLE 図名 艇体寸法図	
				DESIGNED 設計 森	DRAWN 製図 森	DWG. No. 図番 K0166
				06. 3	06. 3	