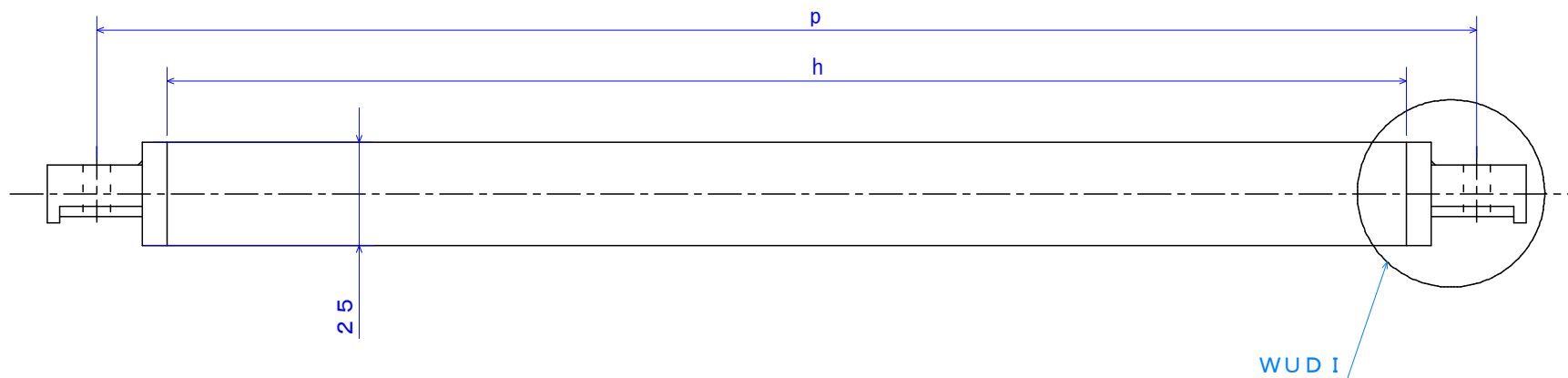
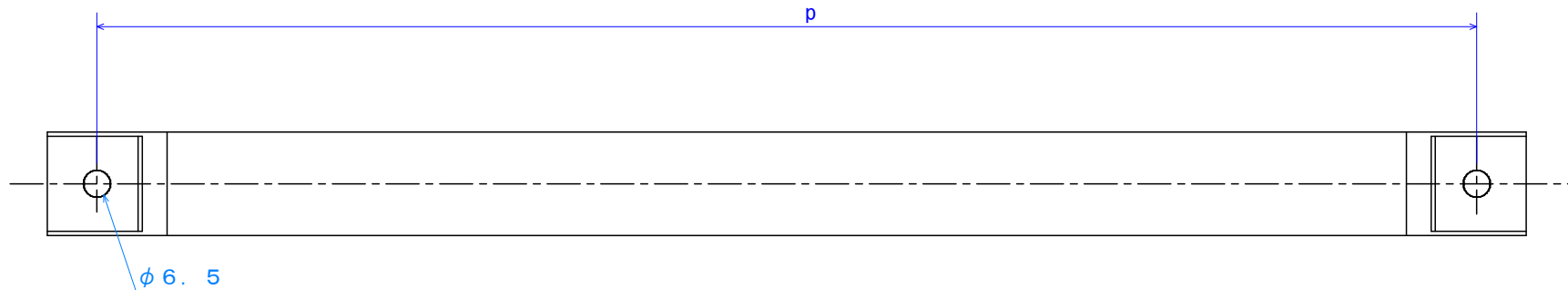
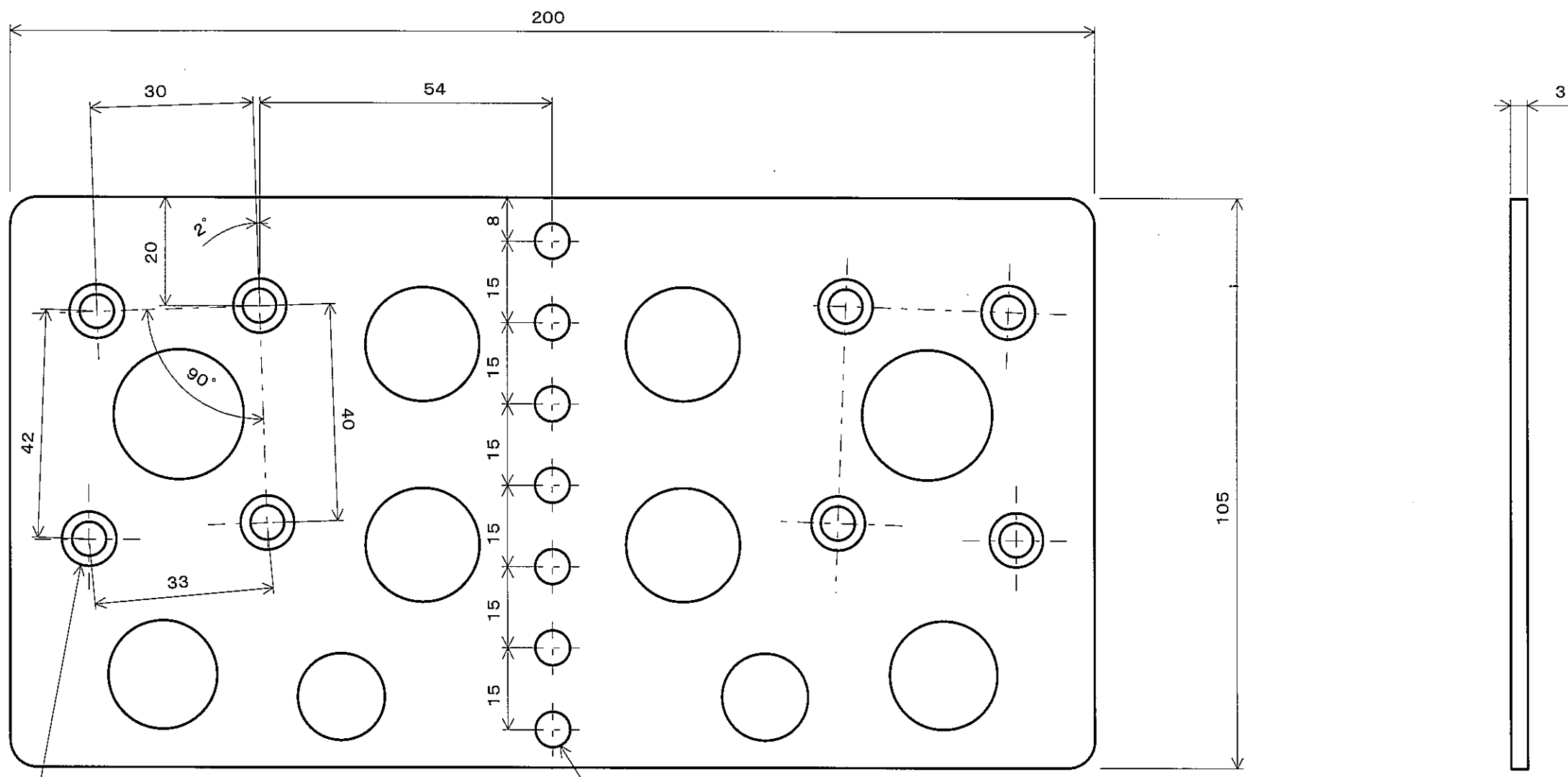


REV. MARK 記号・箇所	DATE 日付	REV. No. 変更 No.	REV. BY 担当者	MATERIAL 材質	FINISH 表面処理	SCALE 尺度
①	..					
②	..			CLASS 紙種 男子1X(A2型)	TITLE 図名 ストレッチャーボード	
③	..			DESIGNED 設計	DRAWN 製図	DWG. No. 図番
④	森 08.7.	
KUWANO						



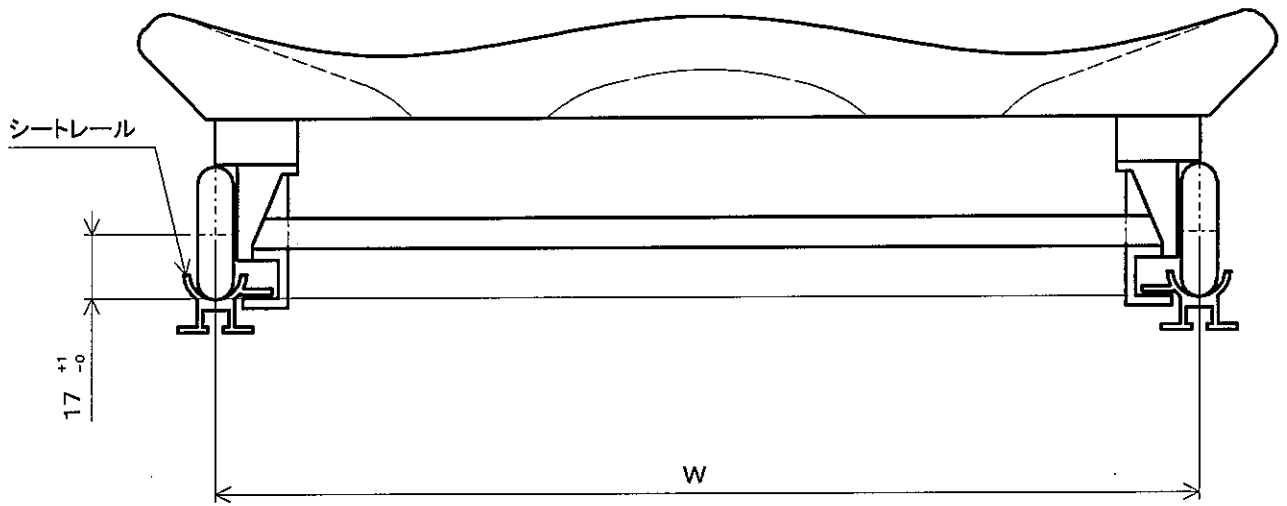
REV. MARK 記号・箇所	DATE 日付	REV. No. 改定 No.	REV. BY 担当者	MATERIAL 材質	FINISH 表面処理	SCALE 尺貫
1	1X 用	p=260, h=228				フリー
2	2XB 用	p=284, h=252		CLASS 組種	TITLE 図名	
3	2XS 用	p=276, h=244		1X・2X 男女 (A2型)	ストレッチャーバー	
DESIGNED 設計 DRAWN 製図 KUWANO				DESIGNED 設計	DRAWN 製図	DWG. No. 図番



8-φ6.5×φ10
M5サラ小ネジ用

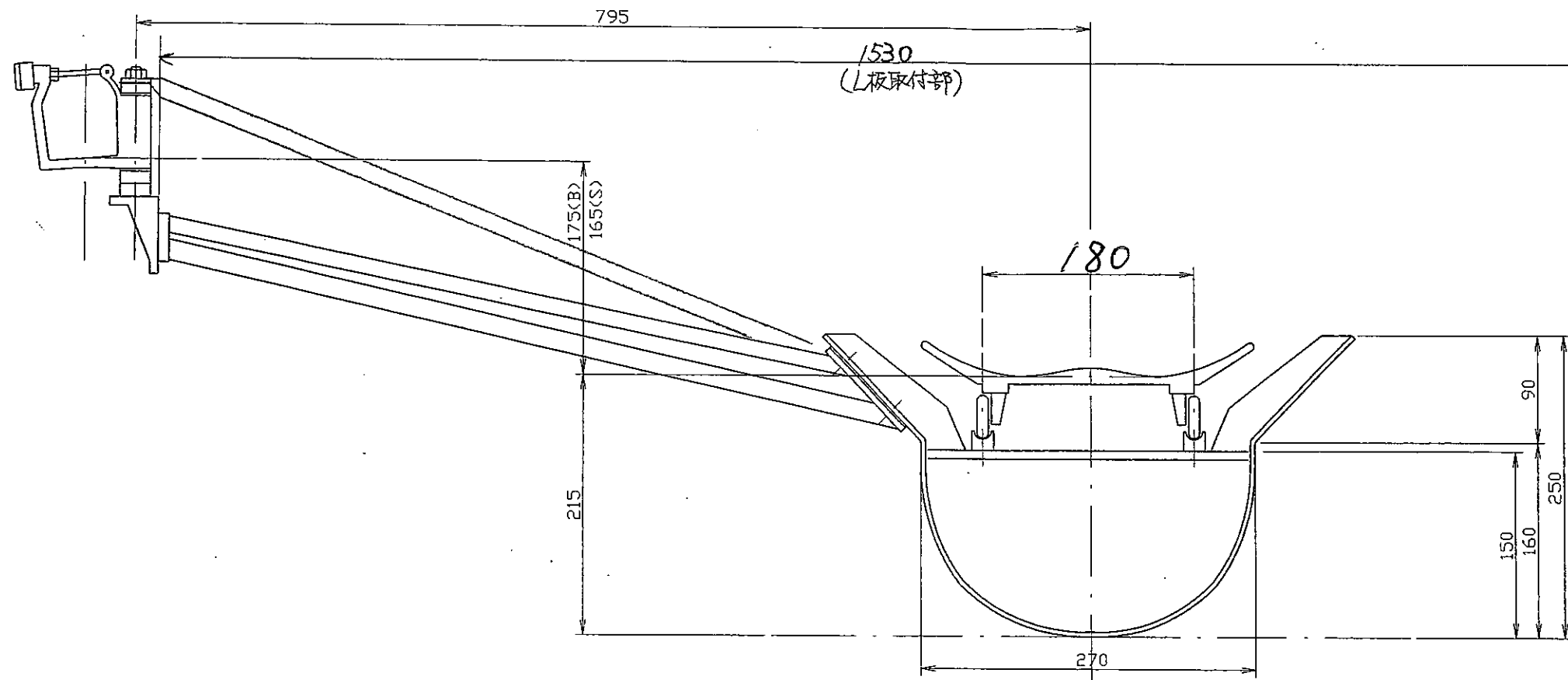
7-φ7.0

REV. MARK 記号・箇所	DATE 日付	REV. No. 改定 No.	REV. BY 担当者	MATERIAL 材質	FINISH 表面処理	SCALE R比
△1	..					1/1
△2	..			CLASS 機種	TITLE 図名	
△3	..			1X・2X 男・女(A2型)	ストレッチャー・アルミプレート	
△4	..			DESIGNED 設計	DRAWN 製図	DWG. No. 図番
KUWANO				森	森	
				04.6.21	04.6.21	

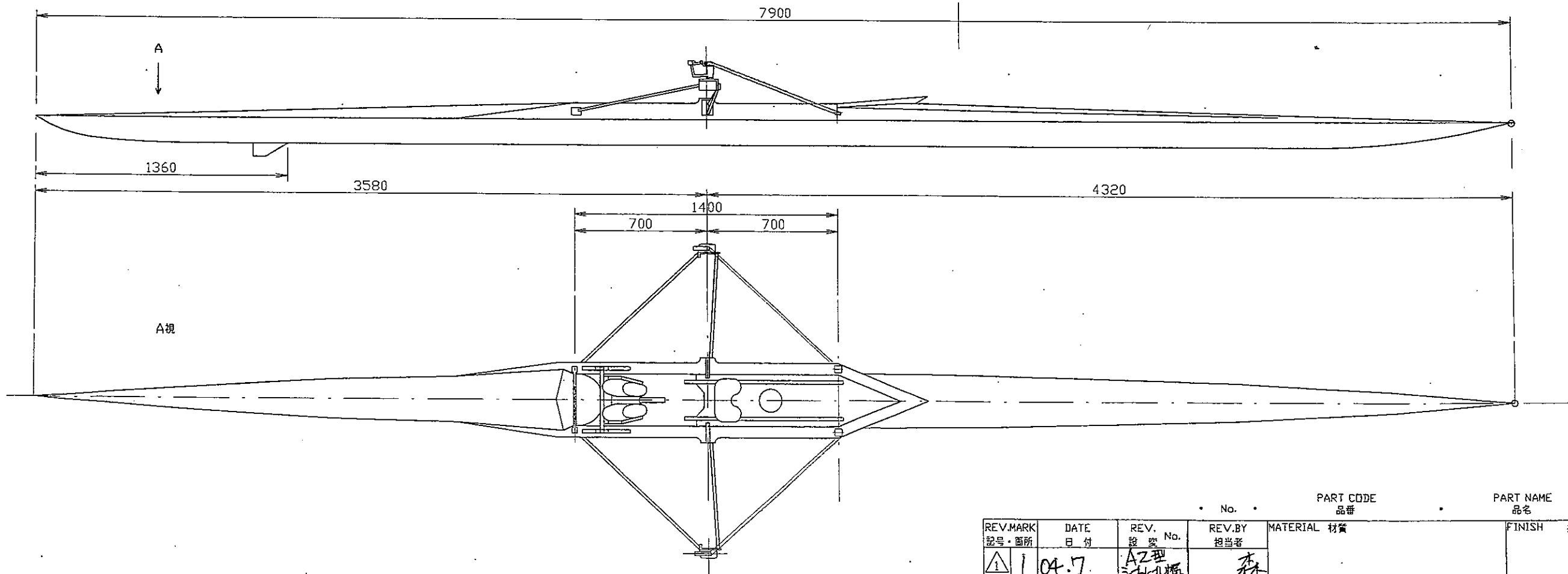


艇種	W
1X男・女(A2型)	180mm
2X男・女(A2型)	180mm
4X+男・女	260mm
4+	260mm

REV. MARK 記号・箇所	DATE 日付	REV. No. 設変 No.	REV. BY 担当者	MATERIAL 材質	FINISH 表面処理	SCALE R&C
△1	.	.				
△2	.	.		CLASS 艇種	TITLE 図名	
△3	.	.		規格各艇種(1X・2X A2型)	シート取付寸法	
△4	.	.		DESIGNED 設計	DRAWN 製図	DWG. No. 図番
KUWANO				04.7. 森	04.7. 森	



日本ボート協会 規格艇仕様			
艇種: FISA 1 X 男			
主要寸法		リギング寸法	
長さ	7.900m	リガースレッド	795±15mm
幅	0.270m	ワーク Bサイド	175±20mm
深さ	0.160m	Sサイド	165±20mm
計画重量	16.0kg±0.5	ヒールシート	150±25mm
		スライディングスペース	700 mm
計画体重 漕手	75.0kg±7.5	ストレッチャースペース	700 mm
		ローイングスペース	1400 mm
計画排水量	94.5kg	レール有効長	800 mm
		レールテーパー	15 mm
喫水	0.094m	ワークスルー	100±75mm
		ピン・ヒール	230~450mm
		ストレッチャー角度	38~45°



REV.MARK 記号・箇所	DATE 日付	REV. No. 設計 No.	REV.BY 担当者	MATERIAL 材質	PART CODE 品番	PART NAME 品名	SPEC 仕様	QTY. 原単位
①	104.7	AZ型 シールド	森					フリー
②	..			CLASS	艇種	TITLE	図名	
③	..				FISA 1 X 男 (AZ)		艇体寸法図	
④	..			DESIGNED 設計	今泉	CDRAWN 製図	大橋	DWG.No. 図番
					02. 6.	02. 6.		120-1001

KUWANO