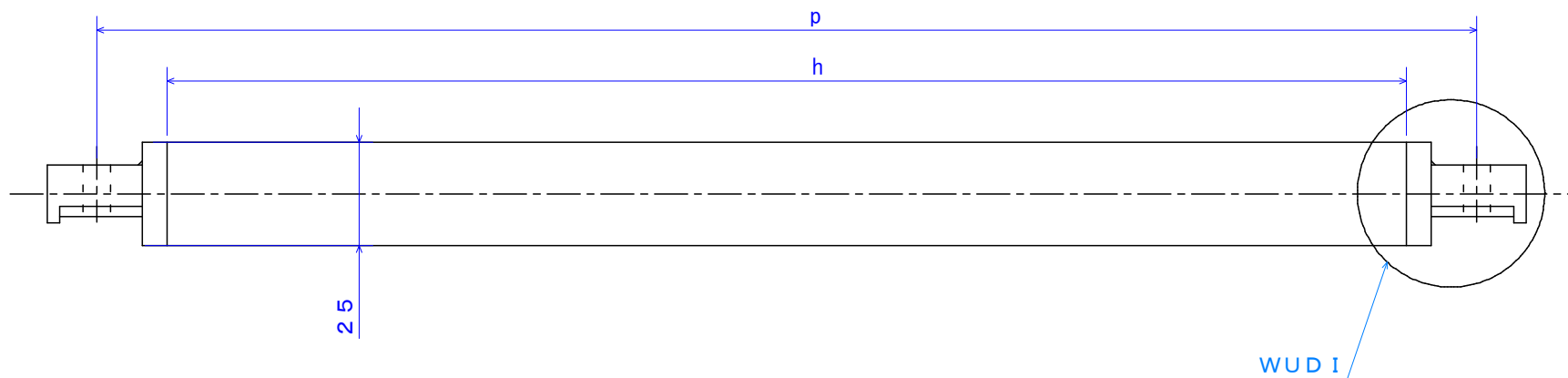
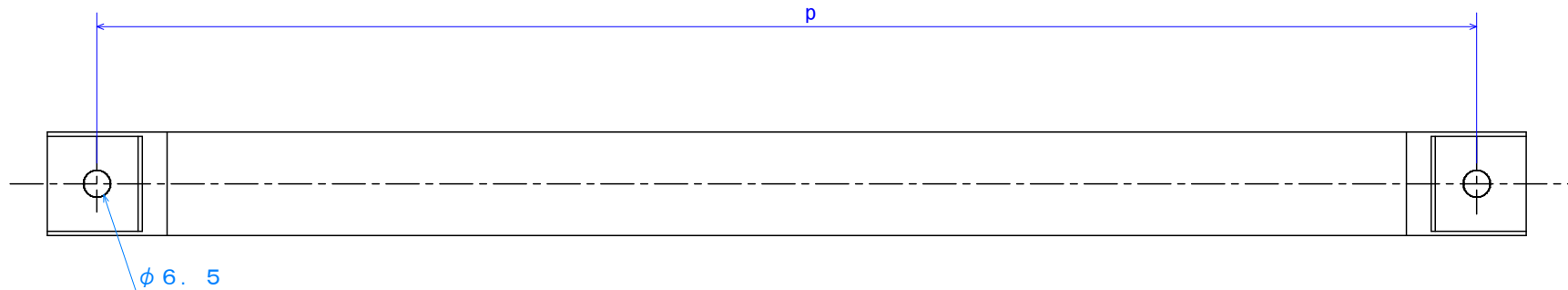
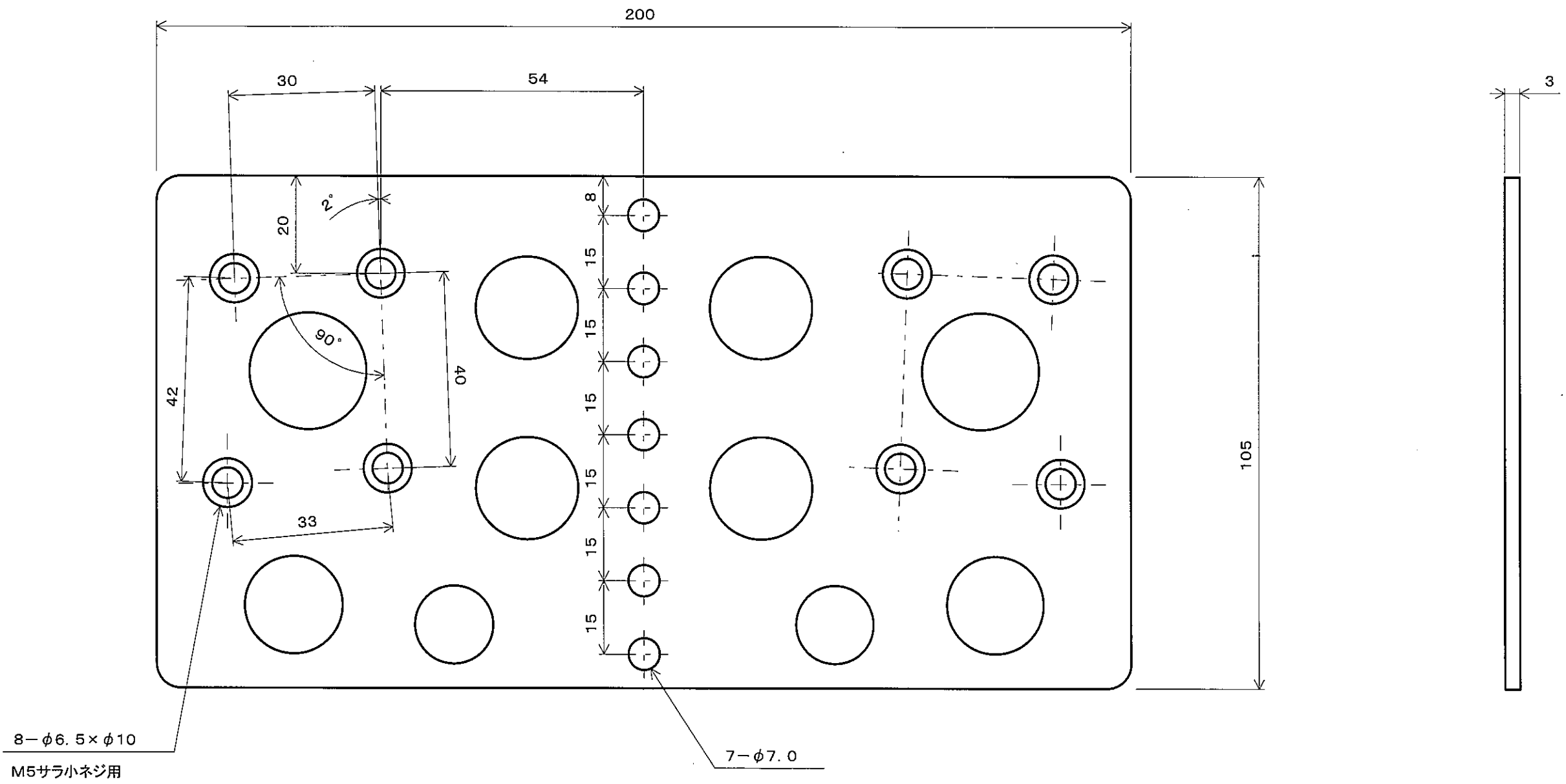


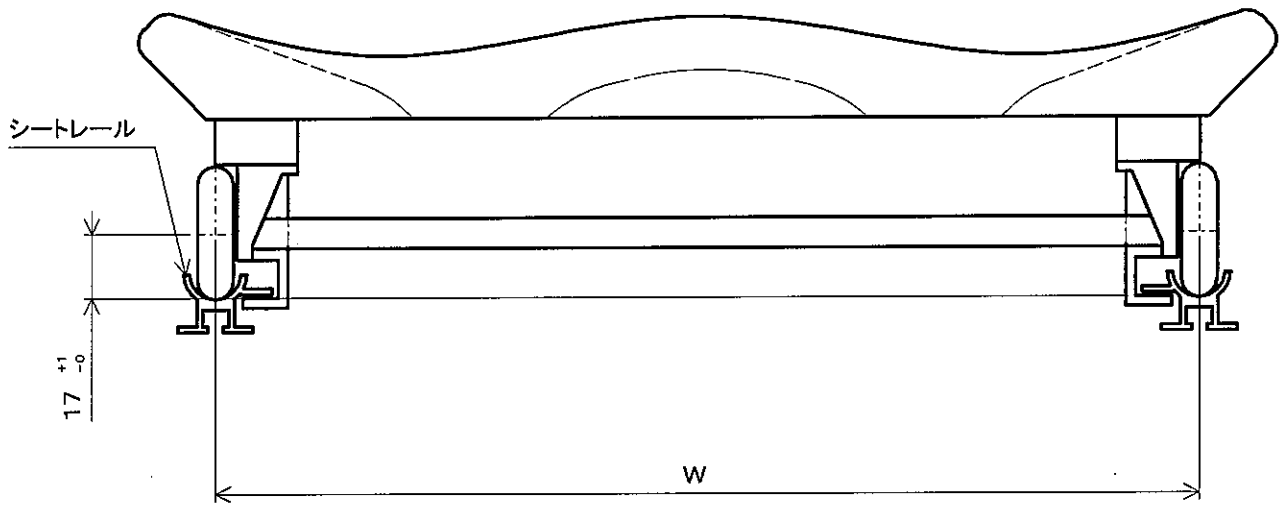
REV. MARK 記号・箇所	DATE 日付	REV. No. 設変 No.	REV. BY 担当者	MATERIAL 材質	FINISH 表面処理	SCALE 尺度
①	..			CLASS 機種 女子1X(A2型)	TITLE 図名 ストレッチャーボード	
②	..					
③	..					
④	..					
KUWANO				DESIGNED 設計 ..	DRAWN 製図 08. 7.	DWG. No. 図番 森



REV. MARK 記号・箇所	DATE 日付	REV. No. 改定 No.	REV. BY 担当者	MATERIAL 材質	FINISH 表面処理	SCALE 尺貫
1						フリー
2				CLASS 組種	TITLE 図名	
3				DESIGNED 設計	DRAWN 製図	DWG. No. 図番
KUWANO				1 X ・ 2 X 男女 (A 2 型)	ストレッチャーバー	

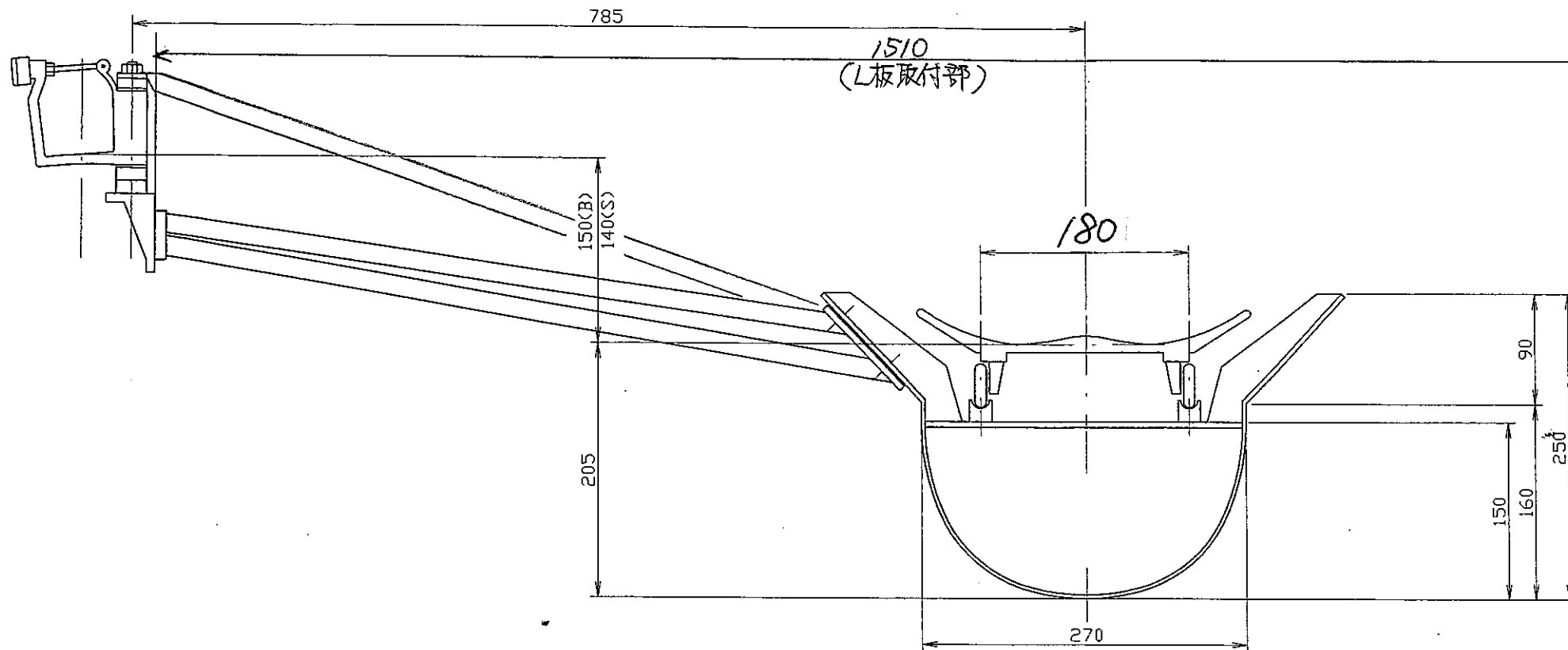


REV. MARK 記号・箇所	DATE 日付	REV. No. 改定 No.	REV. BY 担当者	MATERIAL 材質	FINISH 表面処理	SCALE R比
1	..					1/1
2	..			CLASS 機種	TITLE 図名	
3	..			1X・2X 男・女(A2型)	ストレッチャー・アルミプレート	
4	..			DESIGNED 設計 森	DRAWN 製図 森	DWG. No. 図番
KUWANO				04. 6. 21	04. 6. 21	

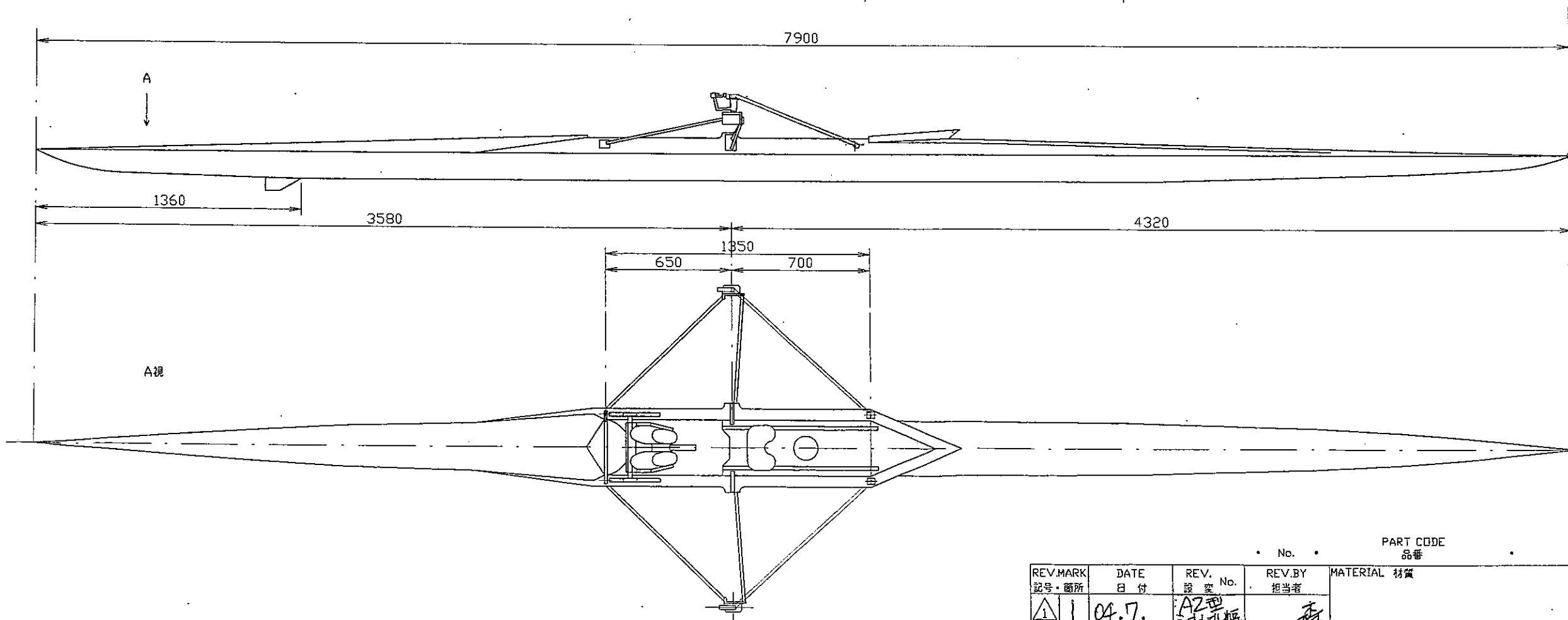


艇種	W
1X男・女(A2型)	180mm
2X男・女(A2型)	180mm
4X+男・女	260mm
4+	260mm

REV. MARK 記号・箇所	DATE 日付	REV. No. 設変 No.	REV. BY 担当者	MATERIAL 材質	FINISH 表面処理	SCALE R&C
△1	.	.				
△2	.	.		CLASS 艇種	TITLE 図名	
△3	.	.		規格各艇種(1X・2X A2型)	シート取付寸法	
△4	.	.		DESIGNED 設計	DRAWN 製図	DWG. No. 図番
KUWANO				04.7. 森	04.7. 森	



日本ボート協会 規格艇仕様			
艇種: FISA 1 X 女			
主要寸法		リギング寸法	
長さ	7.900m	リガースプレッド	785±15mm
幅	0.270m	ワーク Bサイド	150±20mm
高さ	0.160m	Sサイド	140±20mm
計画重量	16.0kg ±0.5	ヒール・シート	140±25mm
計画体重 漕手	60.0kg	スライディングスペース	700 mm
計画排水量	79.5kg	ストレッチャースペース	650 mm
喫水	0.084m	ローイングスペース	1350 mm
		レール有効長	800 mm
		レールテーパー	15 mm
		ワークスルー	100±75mm
		ピン・ヒール	180~400mm
		ストレッチャー角度	38~45°



REV. MARK	DATE	REV. No.	REV. BY	MATERIAL	PART CODE	PART NAME	SPEC	QTY.
記号・箇所	日付	設 変 No.	担当者	材質	品番	品名	仕様	原単位
①	104.7.	AZ型 ストレッチャー	森					
②	..				CLASS	艇種		
③	..					FISA 1 X 女 (A2)		
④	..				DESIGNED	今泉	CDRAWN	大橋
					設計		製図	
							DWG.No.	図番
								120-2001

KUWANO

02. 6. 02. 6.

120-2001