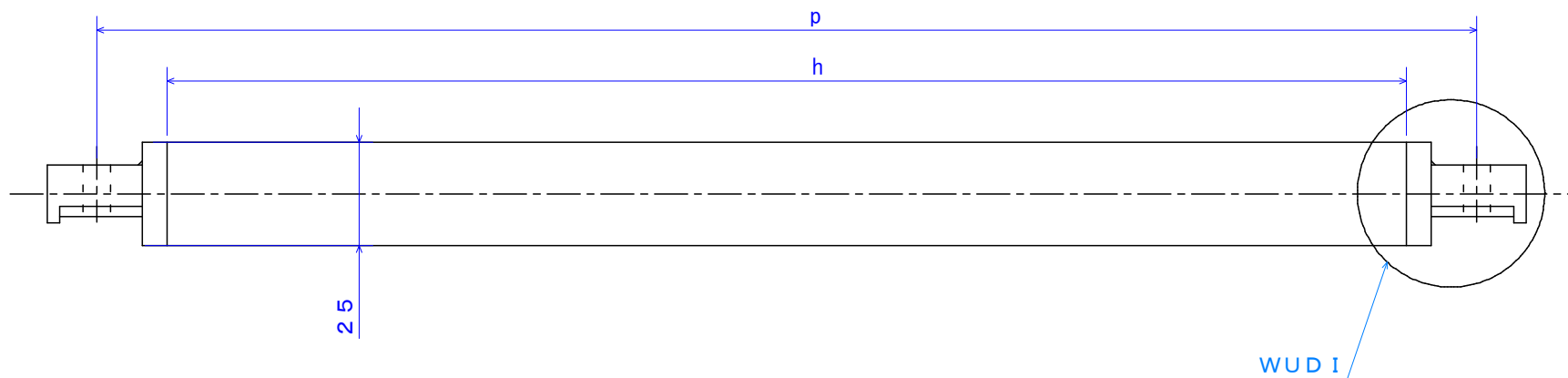
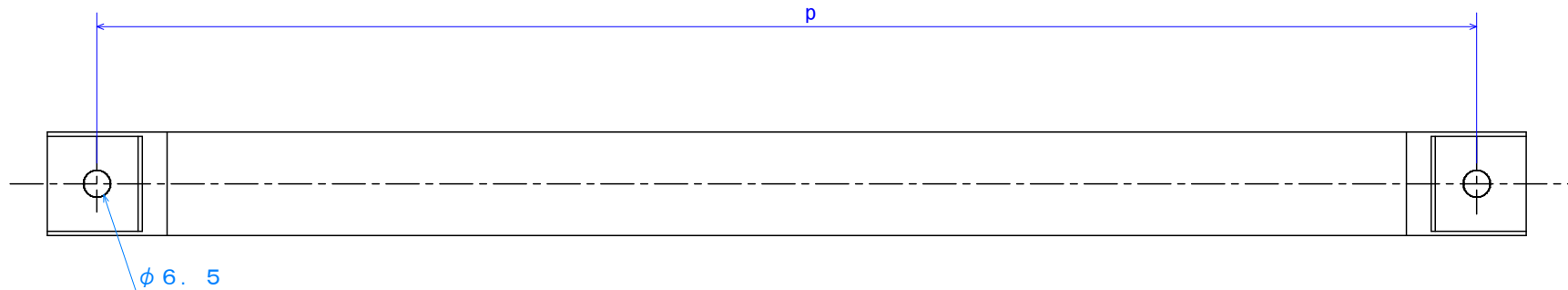
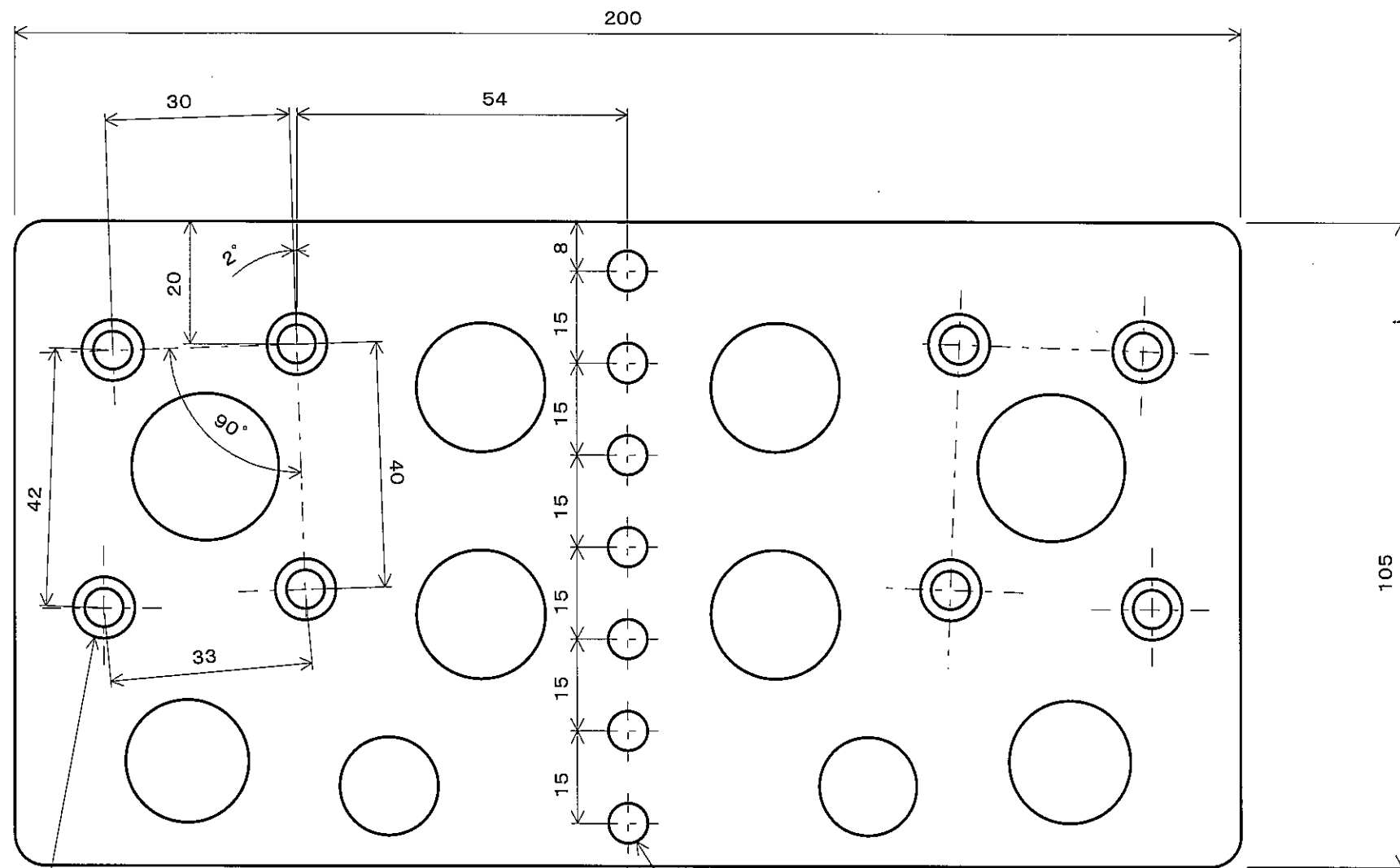


REV. MARK 記号・箇所	DATE 日付	REV. No. 設案 No.	REV. BY 担当者	MATERIAL 材質	FINISH 表面処理	SCALE 尺度
①	..					
②	..			CLASS 機種 女子2X(A2型)	TITLE 回名 ストレッチャーボード	
③	..			DESIGNED 設計	DRAWN 製図 森	DWG. No. 図番
④	04. 6. 21	
KUWANO						



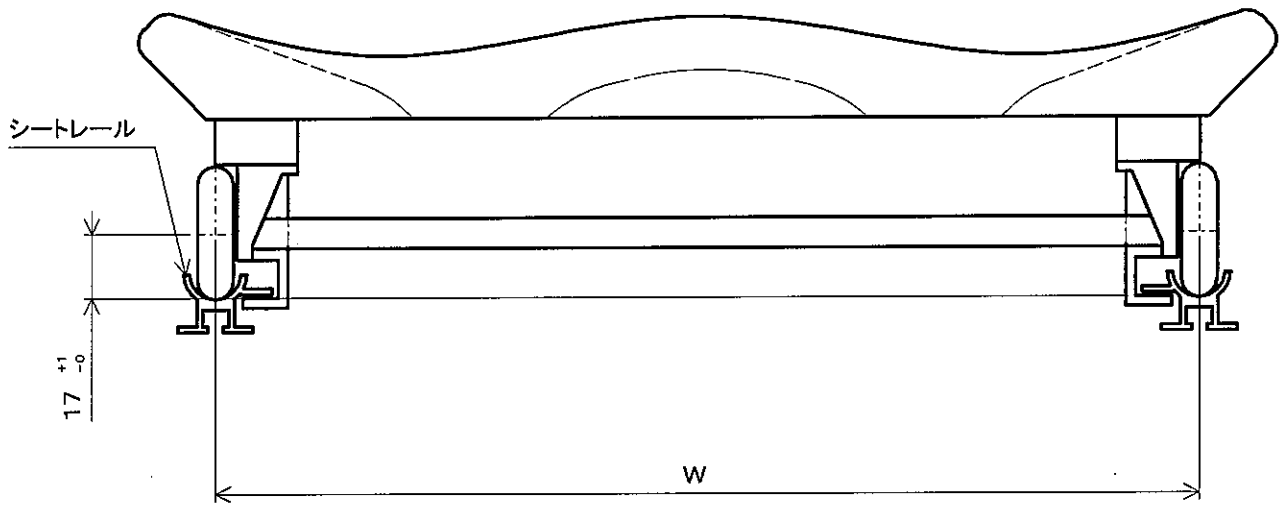
REV. MARK 記号・箇所	DATE 日付	REV. No. 改定 No.	REV. BY 担当者	MATERIAL 材質	FINISH 表面処理	SCALE 尺貫
1	1X 用	p=260, h=228				フリー
2	2XB 用	p=284, h=252		CLASS 組種	TITLE 図名	
3	2XS 用	p=276, h=244		1X・2X 男女 (A2型)	ストレッチャーバー	
KUWANO				DESIGNED 設計	DRAWN 製図	DWG. No. 図番



8-φ6.5×φ10
M5サラ小ネジ用

7-φ7.0

REV. MARK 記号・箇所	DATE 日付	REV. No. 改定 No.	REV. BY 担当者	MATERIAL 材質	FINISH 表面処理	SCALE R比
△1	..					1/1
△2	..			CLASS 機種	TITLE 図名	
△3	..			1X・2X 男・女(A2型)	ストレッチャー・アルミプレート	
△4	..			DESIGNED 設計 森	DRAWN 製図 森	DWG. No. 図番
KUWANO				04. 6. 21	04. 6. 21	



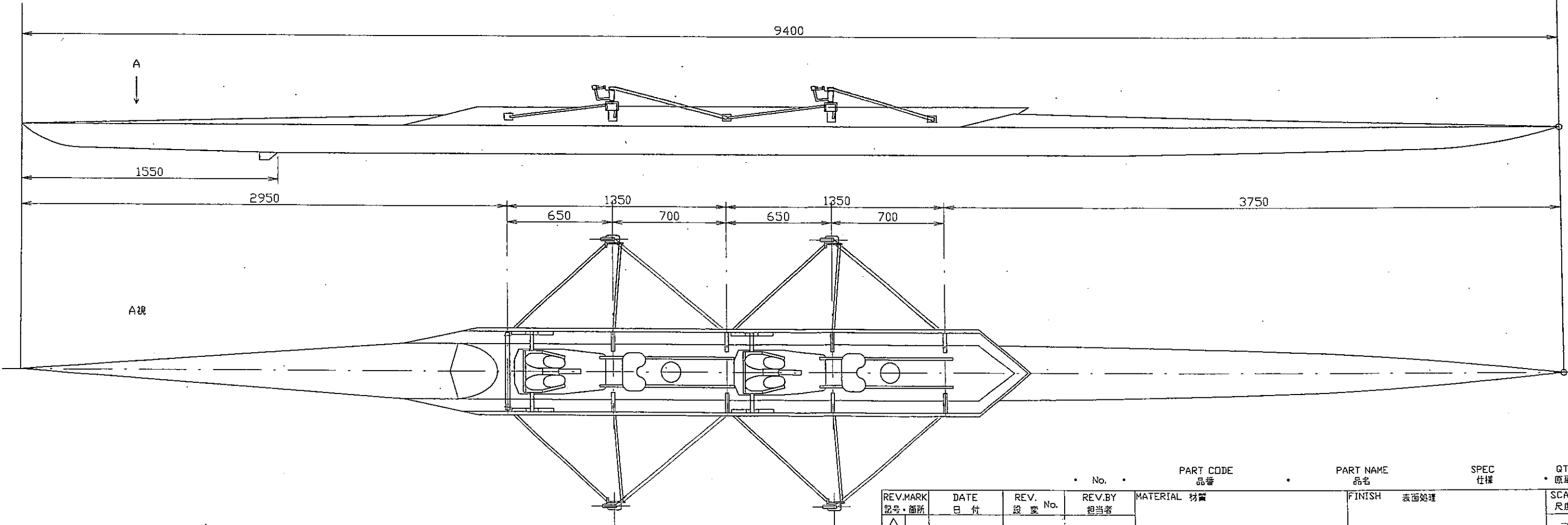
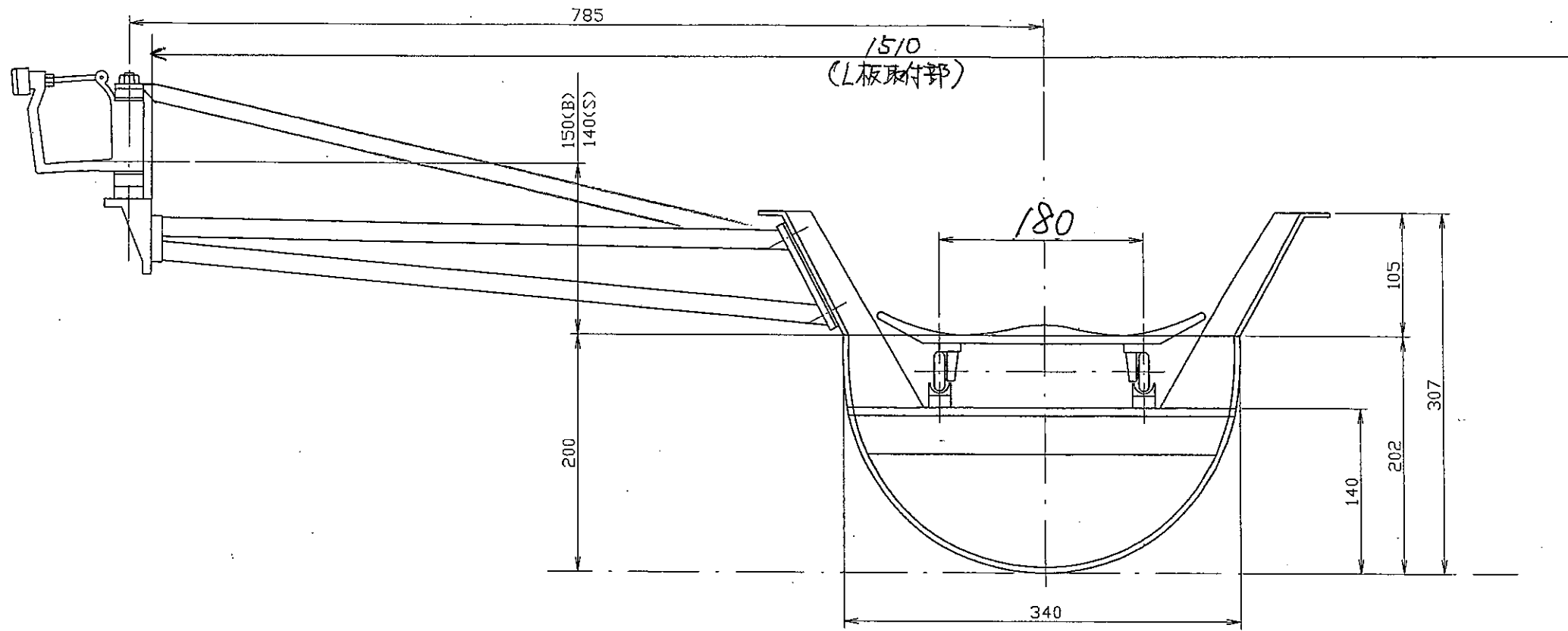
艇種	W
1X男・女(A2型)	180mm
2X男・女(A2型)	180mm
4X+男・女	260mm
4+	260mm

REV. MARK 記号・箇所	DATE 日付	REV. No. 設変 No.	REV. BY 担当者	MATERIAL 材質	FINISH 表面処理	SCALE R&C
△1	..					
△2	..			CLASS 艇種	TITLE 図名	
△3	..			規格各艇種(1X・2X A2型)	シート取付寸法	
△4	..			DESIGNED 設計	DRAWN 製図	DWG. No. 図番
KUWANO				04.7. 森	04.7. 森	

日本ボート協会 規格艇仕様

艇種: 2X女 (KUWANO)

主要寸法		リギング寸法	
長さ	9.400m	リガーステッド	785±15mm
幅	0.340m	ワーク Bサイド	150±20mm
		Sサイド	140±20mm
深さ	0.202m	ヒールシート	140±25mm
		スライディングスペース	700 mm
計画重量	29.0kg±1.0	ストレッチャースペース	650 mm
		ローイングスペース	1350 mm
計画体重 漕手	60.0kg	レール有効長	800 mm
		レールテーパー	15 mm
計画排水量	156.0kg	ワークスルー	100±75mm
		ピン・ヒール	180~400mm
喫水	0.109m	ストレッチャー角度	38~45°



REV. MARK	DATE	REV. No.	REV. BY	MATERIAL	材質	FINISH	表面処理	QTY.	原単位
①	..								フリー
②	..			CLASS	艇種	TITLE	図名		
③	..				2 x 女 (A2)		艇体寸法図		
④	..			DESIGNED	今泉	DRAWN	大橋	DWG.No.	図番
				KUWANO		02. 6.		02. 6.	
							220-2001		