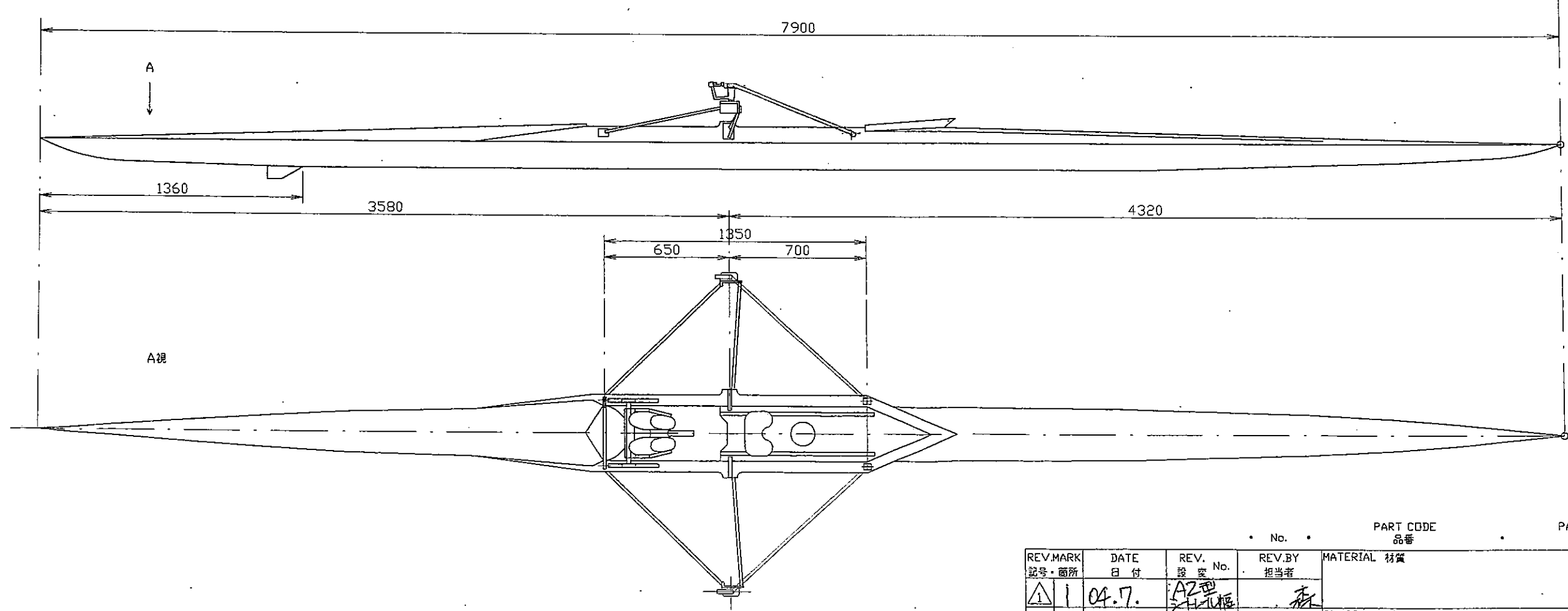
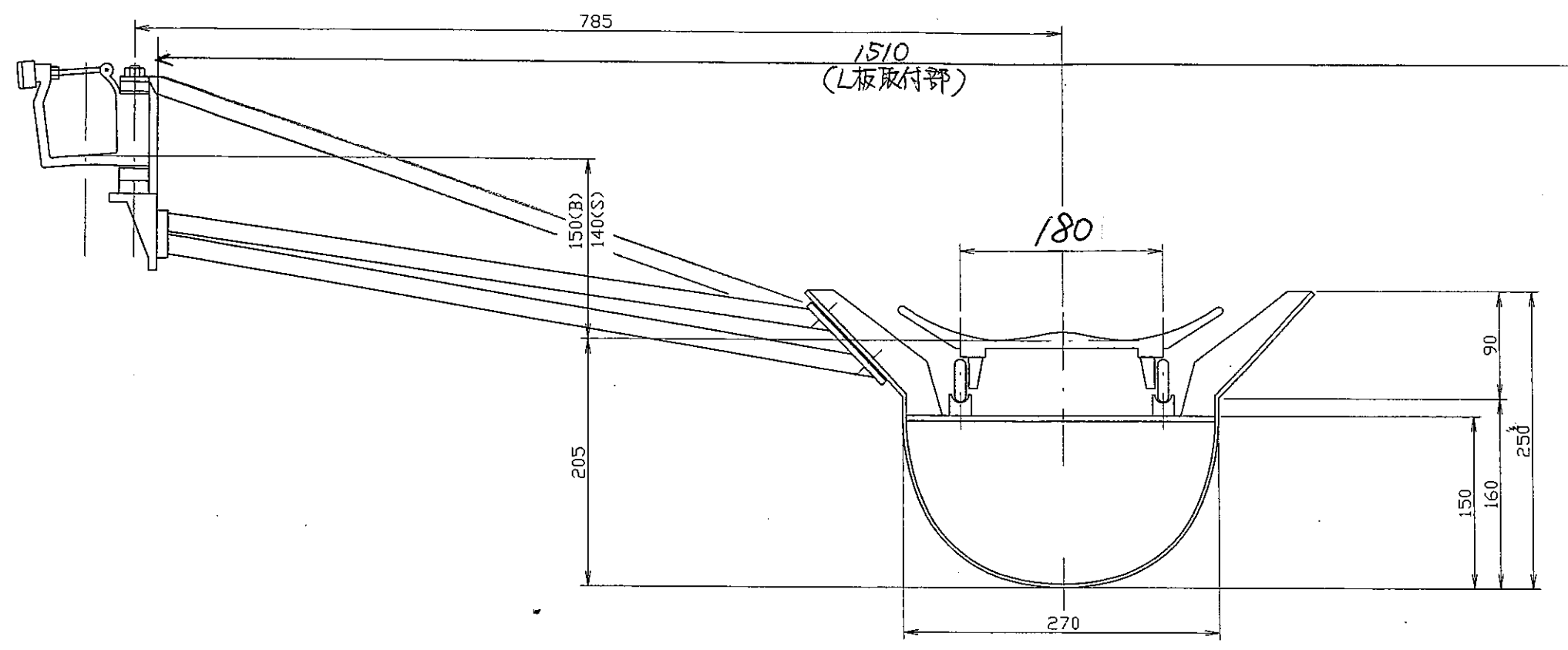


日本ボート協会 規格艇仕様

艇種: FISA 1 X 女			
主要寸法		リギング寸法	
長さ	7.900m	リガースプレッド	785±15mm
幅	0.270m	ワーク Bサイド	150±20mm
		Sサイド	140±20mm
深さ	0.160m	ヒール・シート	140±25mm
		スライディングスペース	700 mm
計画重量	16.0kg ±0.5	ストレッチャースペース	650 mm
		ローイングスペース	1350 mm
計画体重 漕手	60.0kg	レール有効長	800 mm
計画排水量	79.5kg	レールテーパー	15 mm
		ワークスルー	100±75mm
喫水	0.084m	ピン・ヒール	180~400mm
		ストレッチャー角度	38~45°



REV. MARK	DATE	REV. No.	REV. BY	MATERIAL	PART CODE	PART NAME	SPEC	QTY.
記号・箇所	日付	設 変 No.	担当者	材質	品番	品名	仕様	原単位
①	104.7.	A2型 ストレッチャー	森					フリー
②	..				CLASS	艇種	TITLE	図名
③	..					FISA 1 X 女 (A2)		艇体寸法図
④	..			DESIGNED	今泉	CDRAWN	大橋	DWG.No.
				設計	今泉	製図	大橋	図番
								120-2001

KUWANO

02. 6. 02. 6.

120-2001