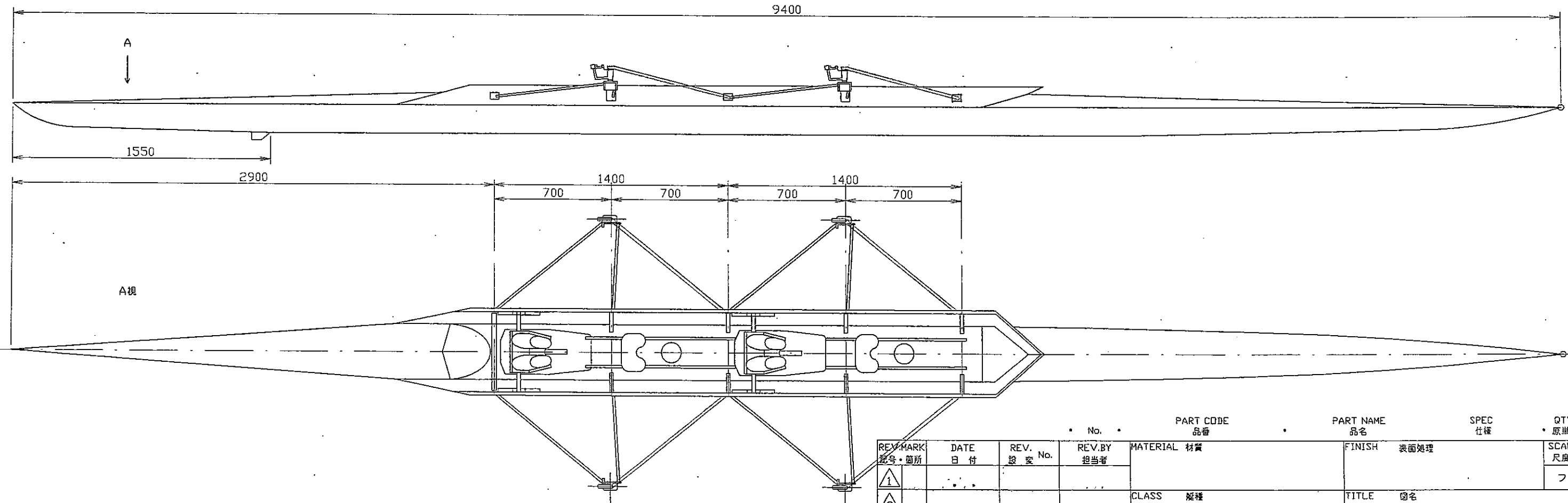
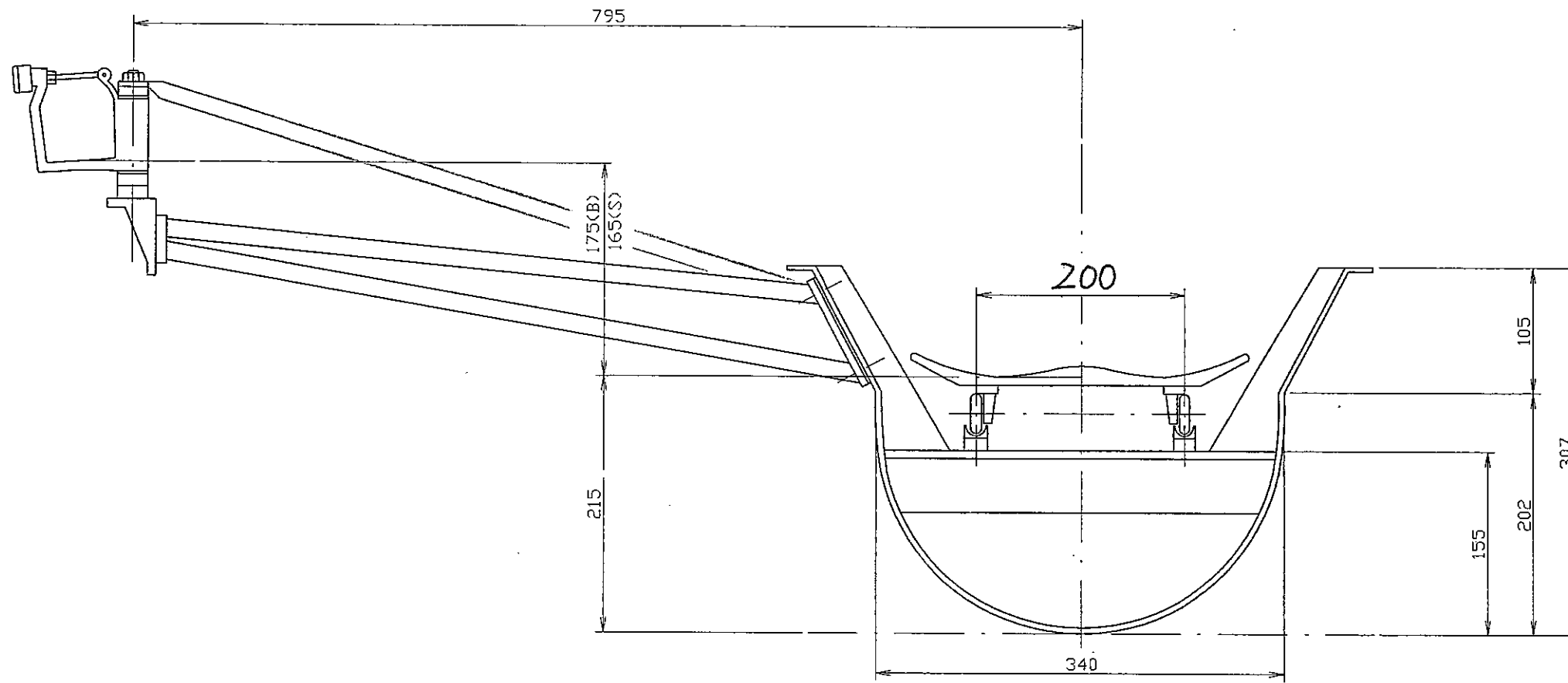


日本ボート協会 規格艇仕様

艇種: 2X男 (KUWANO)			
主要寸法	リギング寸法		
長さ	9.400m	リガースプレッド	795±15mm
幅	0.340m	ワーク Bサイド	175±20mm
深さ	0.202m	Sサイド	165±20mm
計画重量	29.0kg±1.0	ヒール・シート	160±25mm
		スライディングスペース	700 mm
計画体積 漕手	75.0kg±7.5	ストレッチャースペース	700 mm
		ローイングスペース	1400 mm
計画排水量	186.0kg	レール有効長	800 mm
		レールテーパー	15 mm
喫水	0.124m	ワークスルー	100±75mm
		ピン・ヒール	250~450mm
		ストレッチャー角度	38~45°



REV. MARK	DATE	REV. No.	REV. BY	MATERIAL	PART CODE	PART NAME	SPEC	QTY.
番号・箇所	日付	設 変 No.	担当者	材質	品番	品名	仕様	原単位
1	..							フリー
2	..			CLASS	艇種	TITLE	窓名	
3	..				2 x 男		艇体寸法図	
4	..			DESIGNED	今泉	CDRAWN	製図	大橋
					02 6		02 6	
							DWG.No.	220-1001
								窓番

KUWANO